

JUKI[®]

Large-sized Pattern Sewing Machine

大型パターンシーマ

AMS-309

PARTS LIST

CSTMP

29178001

No.1083-04

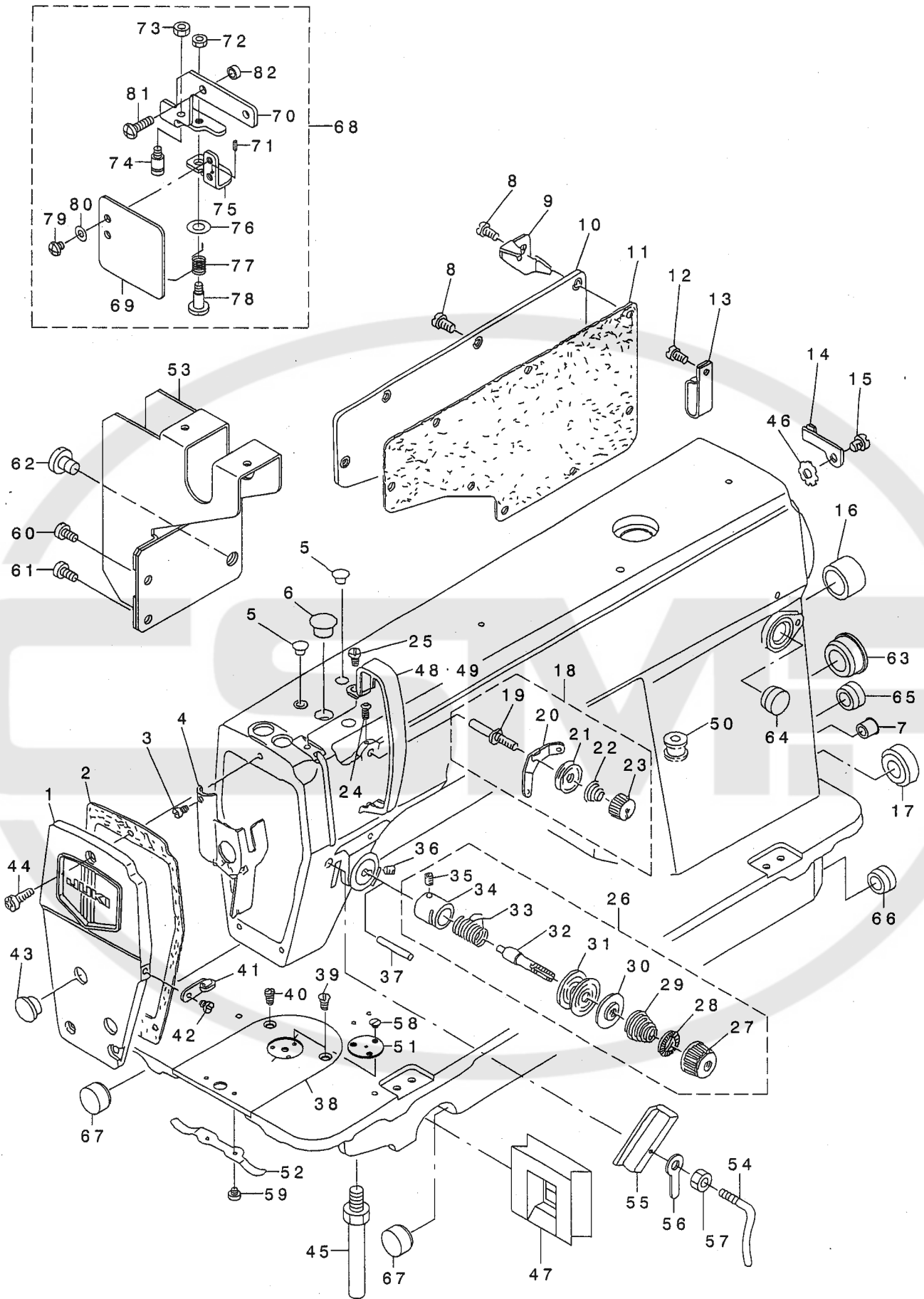
目 次

1. FRAME & MISCELLANEOUS COVER COMPONENTS	1
頭部・外装関係	
2. MAIN SHAFT COMPONENTS	3
上軸関係	
3. NEEDLE BAR, UPRIGHT SHAFT & HOOK DRIVING SHAFT COMPONENTS	5
針棒・立軸・下軸関係	
4. HAND LIFTER COMPONENTS	7
押さえ上げ関係	
5. THREAD TRIMMER COMPONENTS	9
糸切り装置関係	
6. WIPER COMPONENTS	11
ワイパー関係	
7. OIL LUBICATION COMPONENTS	13
給油関係	
8. OIL RESERVOIR COMPONENTS	15
油溜関係	
9. BELT COVER & BOBBIN COMPONENTS	17
ベルトカバー・糸巻関係	
10. THREAD STAND COMPONENTS	18
糸立装置関係	
11. MISCELLANEOUS COVER COMPONENTS	19
外装関係	
12. THREAD CUTTING DETECTING COMPONENTS	21
糸切れ検知関係	
13. X-Y COMPONENTS(1)	23
X-Y関係(1)	
14. X-Y COMPONENTS(2)	25
X-Y関係(2)	
15. X-Y COMPONENTS(3)	27
X-Y関係(3)	
16. BOBBIN WINDER COMPONENTS	29
下糸巻き関係	
17. SENSOR COMPONENTS	31
センサ関係	
18. PNEUMATIC COMPONENTS	33
エア関係	
19. TABLE COMPONENTS	35
テーブル関係	
20. STAND COMPONENTS	37
脚関係	

21. SUPPORT TABLE COMPONENTS	38
補助テーブル関係	
22. CONTROL BOX COMPONENTS	39
制御ボックス関係	
23. OPERATION BOX COMPONENTS	40
操作ボックス関係	
24. CIRCUIT BOARD COMPONENTS	41
基板関係	
25. POWER SUPPLY & CORD COMPONENTS	43
電源・コード関係	
26. PEDAL & ELECTRIC EQUIPMENT ACCESSORIES PART COMPONENTS	45
ペダル・電装付属品関係	
27. ACCESSORIES PART COMPONENTS	47
付属品関係	
28. OPTIONAL PART COMPONENTS	49
オプション関係	
29. LIST FOR INFORMATION OF CHANGE	50
変更情報リスト	
NUMERICAL INDEX OF PARTS	51
索引	

1. FRAME & MISCELLANEOUS COVER COMPONENTS

頭部・外装関係



REF. NO	NOTE	PART NO.	DESCRIPTION	ヒョウメイ	Qty
1		110-70851	FACE PLATE ASM.	メンイタ クミ	1
2		110-00304	FACE PLATE GASKET	メンイタハ ヅキ	1
3		SS-6080410-SP	SCREW 1/8-44 L=4	ヒラネツ 1/8-44 L=4	1
4		110-00858	ARM OIL SHIELD ASM.	メンア ムホ ウハ ン クミ	1
5		TA-0850604-R0	RUBBER PLUG	トメセ	2
6		TA-1250705-R0	RUBBER PLUG	トメセ	1
7		TA-0950806-R0	RUBBER PLUG	トメセ	1
8		SS-4120915-SP	SCREW 3/16-28 L=9	ナハネツ 3/16-28 L=9	8
9		111-02605	CORD HOLDER	コト トメカナク	1
10		110-70901	SIDE PLATE	マト イタ	1
11		110-00619	GASKET	マト イタ ハ ヅキ	1
12		SS-4120915-SP	SCREW 3/16-28 L=9	ナハネツ 3/16-28 L=9	1
13		D2112-555-B00	CORD HOLDER, LARGE	コト トメカナク A	1
14		110-30301	CABLE HOLDER	コト トメカナク	1
15		SS-4120615-SP	SCREW 3/16-28 L=6	ナハネツ 3/16-28 L=6	1
16		TA-2000502-R0	RUBBER PLUG	トメセ	1
17		TA-2101002-R0	RUBBER PLUG	トメセ	1
18		110-72451	THREAD TENSION ASM.	タ イチ トチヨウツ クミ	1
19		110-45002	FIRST TENSION POST	タ イチ トチヨウツホ ム	(1)
20		110-45200	THREAD TENSION GUIDE	タ イチ トチヨウツアソナイ	(1)
21		B3214-047-000	BOBBIN WINDER TENSION DISC	イトチヨウツ サラ	(2)
22		110-45101	THREAD TENSION SPRING	タ イチ トチヨウツハ ネ	(1)
23		110-72402	THREAD TENSION NUT	タ イ 1 トチヨウツ ナツト	(1)
24		SS-4120615-SP	SCREW 3/16-28 L=6	ナハネツ 3/16-28 L=6	1
25		SS-4120615-SP	SCREW 3/16-28 L=6	ナハネツ 3/16-28 L=6	1
26		110-72352	THREAD TENSION ASM.	イトチヨウツ クミ	1
27		110-72204	TENSION NUT	イトチヨウツ ナツト	(1)
28		B3120-125-000	ROTATING STOPPER	イトチヨウツ サラ カイテント ム	(1)
29		B3129-012-A00	TENSION SPRING	イトチヨウツハ ネ A	(1)
30		B3132-552-000	THREAD TENSION DISK PRESSER	イトチヨウツ サラオサエ	(1)
31		B3126-012-000	THREAD TENSION DISK	イトチヨウツ サラ	(2)
32		B3115-552-000	TENSION POST	イトチヨウツ ホ	(1)
33		B3128-012-000	TAKE-UP SPRING	イトトリハ ネ	(1)
34		B3111-126-000	TENSION POST SOCKET	イトチヨウツ ホ - タ イ	(1)
35		SS-8090670-SP	SCREW 9/64-40 L= 5.5	トメネツ 9/64-40 L=5.5	(1)
36		SS-8150710-SP	SCREW 15/64-28 L=7	トメネツ 15/64-28 L=7	1
37		B3118-552-E00	TENSION RELEASING	ビン	1
38		111-95302	THROAT PLATE	ハリイタ	1
39		SS-2110920-TP	SCREW 11/64-40 L=8.5	マルサラネツ 11/64-40 L=8.5	1
40		SS-2110915-SP	SCREW 11/64-40 L=8.5	マルサラネツ 11/64-40 L=8.5	1
41		110-18603	ARM THREAD GUIDE B	ア-ムイトアソナイ B	1
42		SS-6110610-TP	SCREW 11/64-40 L=6	ヒラネツ 11/64-40 L=6	1
43		TA-1250406-R0	RUBBER PLUG D=12.5 L=4	トメセ D=12.5 L=4	2
44		SS-4120915-SP	SCREW 3/16-28 L=9	ナハネツ 3/16-28 L=9	1
45		110-01104	BED SCREW STUD	ハ ヅチヨウツ ム	4
46		WT-0530002-KS	TOOTHED WASHER D=5.3	ハヅキガ ネ D=5.3	1
47		110-30400	RUBBER PLATE	ハ ヅト ムホ ウゴ A	1
48	01	180-77503	THREAD TAKE-UP LEVER COVER	テンビン カハ -	1
49	02	110-71008	THREAD TAKE-UP LEVER COVER	テンビン カハ -	1
50		110-30202	RUBBER BUSHING	マク コトゴ ム	1
51		111-95401	NEEDLE HOLE GUIDE D=1.6	ハリアガ イト (マル1.6)	1
52		110-01609	BED SLIDE SPRING	スハ リイタ ハ ネ	1
53		G1110-309-000	OPERATION BOX FIXED PLATE	ソウサハ コテイイタ	1
54		113-05513	ARM THREAD GUIDE, C	ア-ムイトアソナイ C	1
55		114-03805	THREAD GUIDE C FITTING PLATE	イトアソナイ C トリツクイタ	1
56		114-04209	SPACER	イトアソナイCスハ -サ	1
57		NS-6090310-SP	NUT 9/64-40	ロツカクナツト 9/64-40	1
58		SS-1060210-TP	SCREW 3/32-56 L=2.2	サラネツ 3/32-56 L=2.2	3
59		SS-6060210-SP	SCREW 3/32-56 L= 1.9	ヒラネツ 3/32-56 L=1.9	2
60		SS-6120930-TP	SCREW 3/16-28 L=9	ヒラネツ 3/16-28 L=9	1
61		SS-6121030-SP	SCREW 3/16-28 L=10	ヒラネツ 3/16-28 L=10	1
62		SS-7701010-SP	SCREW 5/16-24 L=10	マルヒラネツ 5/16-24 L=10	1
63		TA-2351004-R0	RUBBER PLUG	トメセ	1
64		TA-1550902-R0	PLUG	トメセ D=15.5 L=9	1
65		TA-1550902-R0	PLUG	トメセ D=15.5 L=9	1
66		TA-1550902-R0	PLUG	トメセ D=15.5 L=9	1
67		TA-1701002-R0	RUBBER PLUG	トメセ	2
68		G9101-309-0A0	SAFETY PLATE ASM.	アンゼンア レートケツゴ ム	1
69		G9101-309-000	SAFETY PLATE	アンゼンア レート	(1)
70		G9102-309-000	SAFETY PLATE FITTING BASE	アンゼンア レートトリツクダ イ	(1)
71		PS-0200062-KH	SPRING PIN 2X6	スア リンゲ ビン 2X6	(1)
72		NS-6110310-SP	NUT 11/64-40	ロツカクナツト 11/64-40	(1)
73		NS-6120310-SP	NUT 3/16-28	ロツカクナツト 3/16-28	(1)
74		B1506-352-000	TENSION SPRING RACK B	ヒツハ リ ハ ネカケ B	(1)
75		G9103-309-000	SAFETY PLATE FITTING PLATE	アンゼンア レートトリツクイタ	(1)
76		WP-0740516-SP	WASHER 7.4X11.8X0.5	ヒラサガ ネ 7.4X11.8X0.5	(1)
77		G9104-309-000	SAFETY PLATE RETURN SPRING	アンゼンア レートホト ヲハ ネ	(1)
78		SD-0601021-SP	HINGE SCREW D=6 H=10.2	ダ ヲネツ D=6 H=10.2	(1)
79		SS-4110515-SP	SCREW 11/64-40 L=5	ナハネツ 11/64-40 L=5	(2)
80		WP-0450801-SD	WASHER 4.5X10X0.8	ヒラサガ ネ 4.5X10X0.8	(2)
81		SS-4121615-SP	SCREW 3/16-28 L=16	SCREW 3/16-28 L=16	(2)
82		180-54403	COLLER	カラ	(2)

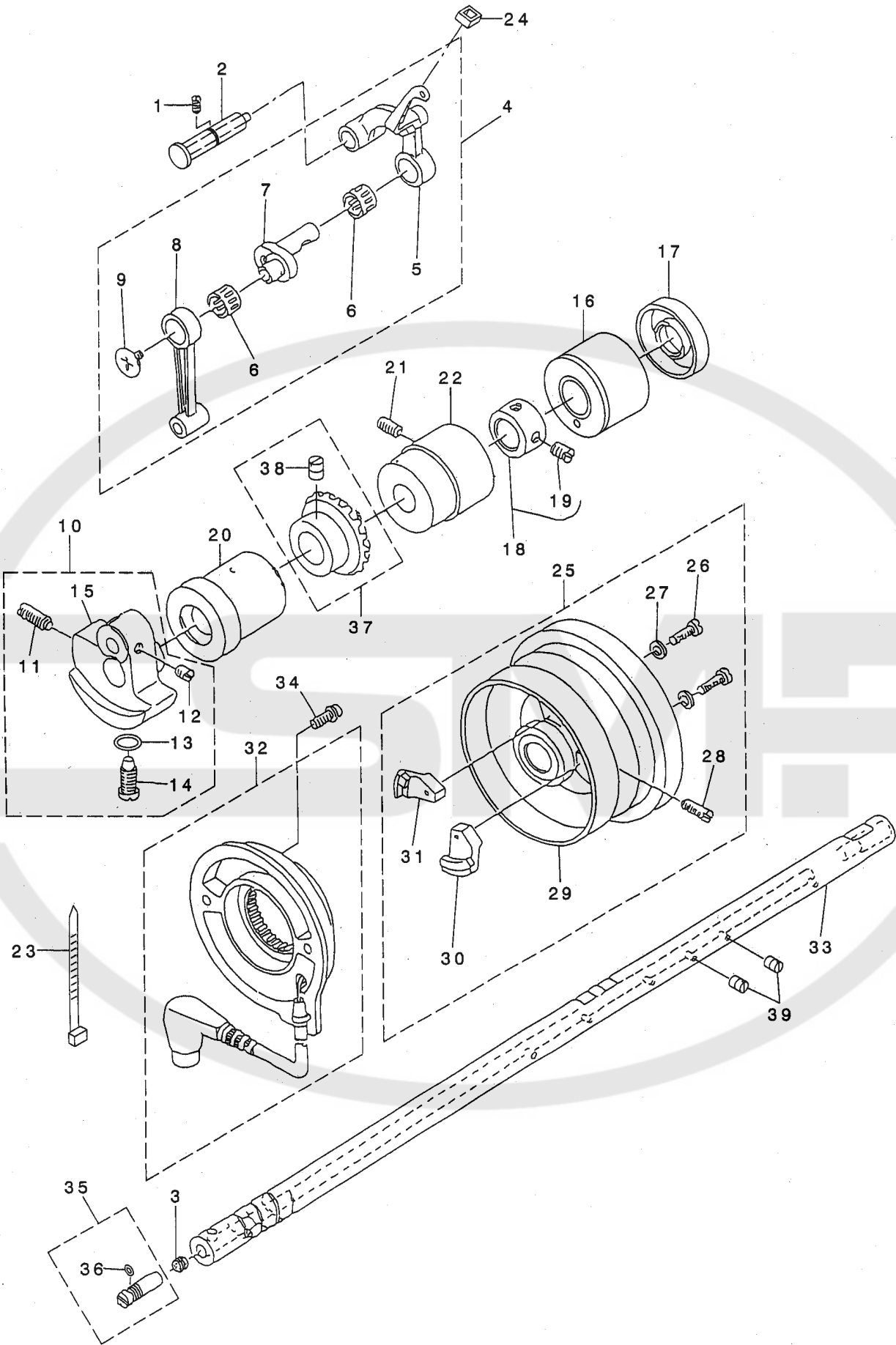
NOTE (注記)

01....FOR JE
02....EXCEPT JE

JE用
JEを除く

2. MAIN SHAFT COMPONENTS

上軸関係



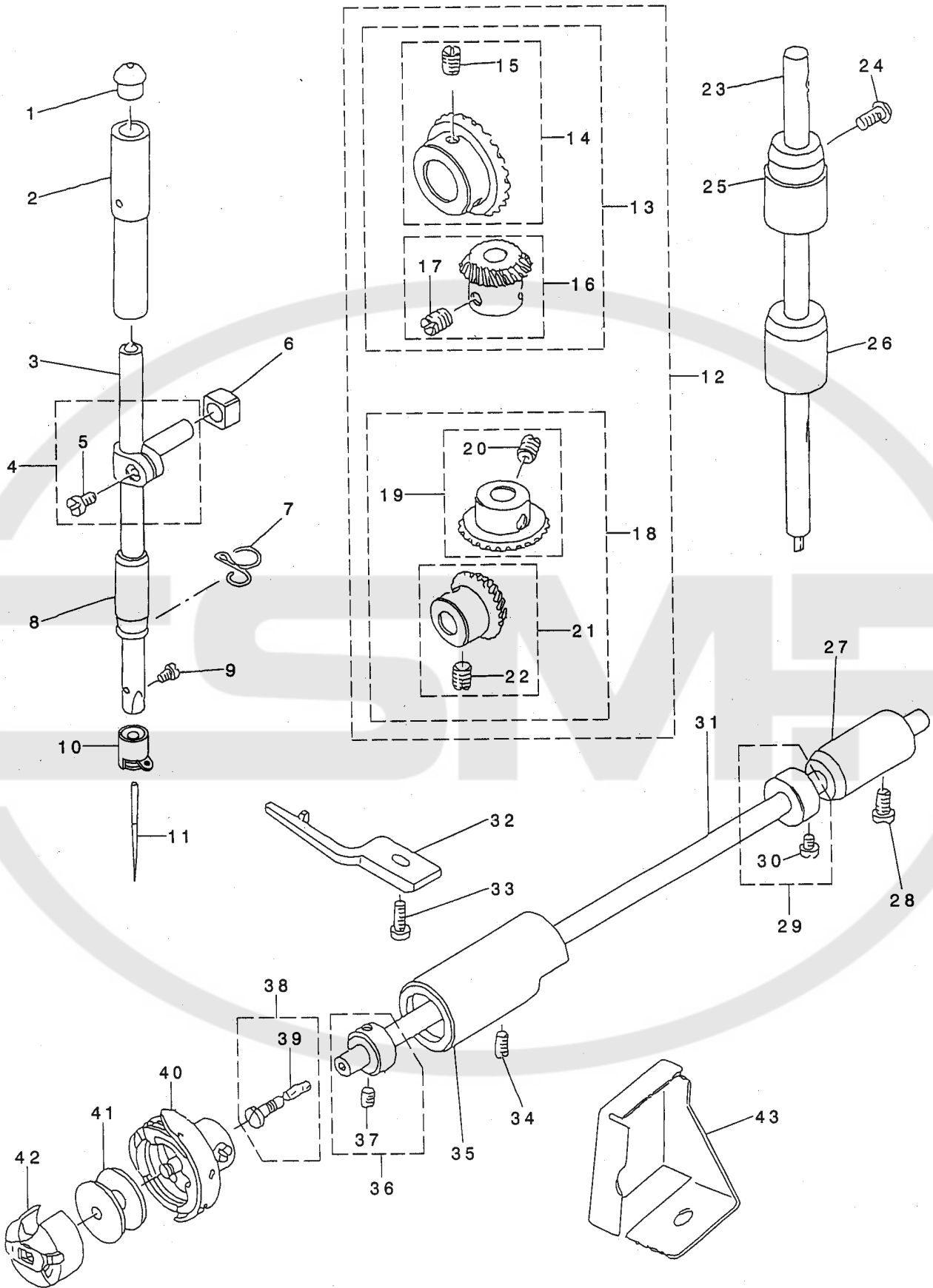
REF. NO	NOTE	PART NO.	DESCRIPTION	品名	Qty
1		SS-8151150-SP	SCREW 15/64-28 L=10.5	トメネジ 15/64-28 L=10.5	1
2		110-17357	THREAD TAKE-UP CRANK SHAFT ASM	テンピ ソサエジ ク クミ	1
3		110-02904	ROLLER FELT	メンブ ユリヨウ チヨウセツフエルト	1
4		110-39070	THREAD TAKE-UP LEVER ASM.	リンクテンピ ン クミ	1
5		110-39062	THREAD TAKE-UP LEVER ASM.	リンクテンピ ン クミ	(1)
6	01	B1905-541-B00	NEEDLE BEARING	テンピ ン ニト ルハ アリンク	(1)
7		110-05204	NEEDLE BAR CRANK	ハリホ ウクランク	(1)
8		B1408-552-000	NEEDLE BAR CRANK ROD	ハリホ - クランクロツト	(1)
9		B1903-552-000	LEFT SCREW	ヒタ リネジ	(1)
10		110-02169	COUNTERWEIGHT ASM.	ツリアイスイ クミ	1
11		SS-8681650-TP	SCREW 9/32-28 L=16	トメネジ 9/32-28 L=16	(1)
12		SS-8660610-TP	SCREW 1/4-40 L=6	トメネジ 1/4-40 L=6	(2)
13		RO-0442401-00	RUBBER RING	オリング	(1)
14		SS-7681650-TP	SCREW 9/32-28 L=16	マルヒラネジ 9/32-28 L=16	(1)
15		110-02110	COUNTER WEIGHT	ツリアイスイ	(1)
16		110-02805	MAIN SHAFT BUSHING, REAR	ウワジ クウロメタル B	1
17		110-02508	OIL SEAL	メタル オイルシール	1
18		CS-147121A-SH	THRUST COLLAR ASM.D=14.72 W=12	スラストウケ D=14.72 W=12 クミ	1
19		SS-8660610-TP	SCREW 1/4-40 L=6	トメネジ 1/4-40 L=6	(2)
20		110-02201	MAIN SHAFT BUSHING, FRONT	ウワジ クマエメタル	1
21		SS-8150912-TH	SCREW 15/64-28 L=9	トメネジ 15/64-28 L=9	1
22		110-02300	BUSHING, INTERMEDIATE	ウワジ クナカメタル	1
23		HX-0004300-00	CLIP	ケツソクハ ント	1
24		B1909-505-000	RUBBER	テンピ ソアブ ラキリゴ ム	1
25		111-96052	FLYWHEEL ASM.	ハズ ミグ ルマ クミ	1
26		SS-6111210-SP	SCREW 11/64-40 L=12	ヒラネジ 11/64-40 L=12	(2)
27		WP-0450801-SD	WASHER 4.5X10X0.8	ヒラサ カネ 4.5X10X0.8	(2)
28		SS-8151550-SP	SCREW 15/64-28 L=15	トメネジ 15/64-28 L=15	(2)
29		110-71453	HAND WHEEL ASM.	ハズ ミグ ルマ ケツゴ ウ	(1)
30		M4007-110-OAA	MAGNET FITTING BASE A ASM.	マグ ネット トリツケタ イ A クミ	(1)
31		111-96151	FITTING BASE JUNCTION, B	マグ ネット トリツケタ イ ケツゴ ウB	(1)
32		111-96359	DYNAMO STATOR ASM.	ハツテ ンキステータ クミ	1
33		110-02003	MAIN SHAFT	ウワジ ク	1
34		SL-4051001-MZ	SCREW M5 L=9.6	サ カ ネツキ ナハ コネジ M5 L=9.6	2
35		B1213-552-OA0-A	OIL AMOUNT ADJUSTING PIN ASM.	クランク ユリヨウチヨウセツピ ン クミ	1
36		RO-0291801-00	RUBBER RING	オリング	(1)
37		B1305-012-OA0	GEAR ASM.	ウワカサハク ルマ タ イ クミ	1
38		SS-8660810-TP	SCREW 1/4-40 L=8	トメネジ 1/4-40 L=8	(2)
39		TA-0290301-M0	RUBBER PLUG	トメセン D=2.9X3.2 L=3	1

NOTE (注記) 01....SELECTIVE PART(A~D)

選択部品(A~D)

3. NEEDLE BAR, UPRIGHT SHAFT & HOOK DRIVING SHAFT COMPONENTS

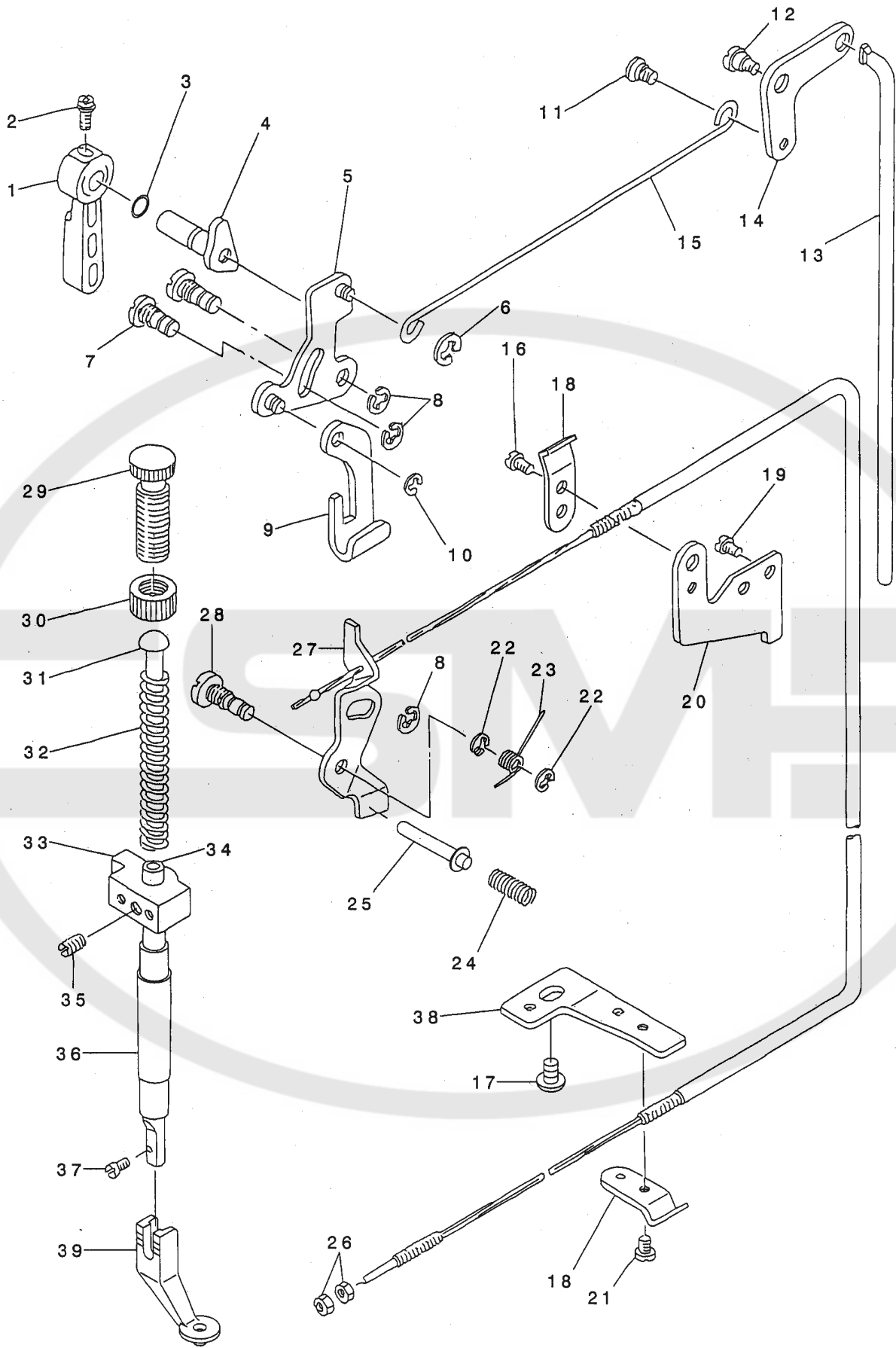
針棒·立軸·下軸關係



REF. NO	NOTE	PART NO.	DESCRIPTION	ト ヲ メ イ	Qty
1		B1405-012-000	CAP	キャップ	1
2		B1402-552-000-A	NEEDLE BAR BUSHING, UPPER	ハリホ - ウラメタル	1
3		111-41207	NEEDLE BAR	ハリホ ウ B	1
4		B1411-552-0A0	NEEDLE BAR CONNECTING ASM.	ハリホ - タキクミ	1
5		SS-6090670-TP	SCREW 9/64-40 L=6	ヒラネジ 9/64-40 L=6	(1)
6		B1414-555-000	SLIDE BLOCK	ハリホ ウタキ アンナイコ	1
7		110-18801	NEEDLE BAR THREAD GUIDE	ハリホ ウイトアンナイ	1
8		110-05105	NEEDLE BAR BUSHING, LOWER	ハリホ ウラメタル	1
9		SS-7080510-TP	SCREW 1/8-44 L=4.5	マルヒラネジ 1/8-44 L=4.5	1
10		B1418-227-T00	NEEDLE THREAD GUIDE	ハリホ - イトカケ	1
11		MC-2005207-50	NEEDLE 134SES SERV7 NM75	ハリ 134SES SERV7 NM75	1
12		B1306-155-0C0	GEAR & PINION ASM.	カサハク ルマ ショーケ クミ	1
13		B1306-155-0B0	GEAR & PINION ASM., UPPER	ウラカサハク ルマ クミ	(1)
14		B1305-012-0A0	GEAR ASM.	ウラカサハク ルマ タイクミ	(1)
15		SS-8660810-TP	SCREW 1/4-40 L=8	トメネジ 1/4-40 L=8	(2)
16		B1306-155-0A0	PINION ASM.	ウラカサハク ルマ ショーケ クミ	(1)
17		SS-8660810-TP	SCREW 1/4-40 L=8	トメネジ 1/4-40 L=8	(2)
18		B1307-155-0B0	GEAR & PINION ASM., LOWER	シタカサハク ルマ クミ	(1)
19		B1307-155-0A0	GEAR ASM. LARGE	シタカサハク ルマ タイクミ	(1)
20		SS-8660810-TP	SCREW 1/4-40 L=8	トメネジ 1/4-40 L=8	(2)
21		B1308-155-0A0	PINION ASM.	シタカサハク ルマ ショウケ クミ	(1)
22		SS-8660810-TP	SCREW 1/4-40 L=8	トメネジ 1/4-40 L=8	(2)
23		110-04009	UPRIGHT SHAFT	タテジク	1
24		SS-4120915-SP	SCREW 3/16-28 L=9	ナハネジ 3/16-28 L=9	1
25		110-04306	BUSHING B, UPPER	タテジク ウラメタル B	1
26		110-04207	UPRIGHT SHAFT BUSHING, LOWER	タテジク シタメタル	1
27		110-15807	BUSHING, REAR	シモチ クアトメタル B	1
28		SS-4120915-SP	SCREW 3/16-28 L=9	ナハネジ 3/16-28 L=9	1
29		CS-079101A-SH	THRUST COLLAR ASM. D=7.94 W=10	スラストウケ D=7.94 W=10 クミ	1
30		SS-6110420-TP	SCREW 11/64-40 L=4.8	ヒラネジ 11/64-40 L=4.8	(2)
31		110-15005	HOOK DRIVING SHAFT	シタジク	1
32		110-38809	BOBBIN CASE HOLDER	ホカ マオサエ	1
33		SS-6111010-SP	SCREW 11/64-40 L= 9.5	ヒラネジ 11/64-40 L=9.5	1
34		SS-8150432-TH	SCREW 15/64-28 L=4	トメネジ 15/64-28 L=4	1
35		110-15104	BUSHING ASM., FRONT	シタジク クマエメタル	1
36		CS-079073A-SH	THRUST COLLAR ASM.	スラストウケ クミ	1
37		SS-8110410-TP	SCREW 11/64-40 L= 3.5	トメネジ 11/64-40 L=3.5	(2)
38		B1808-552-0A0	OIL SEAL SCREW ASM.	シタジク マエトメネジ クミ	1
39		B1810-552-000	OIL WICK	シタジク マエトメネジ エツ	(1)
40		G1814-880-00A	HOOK ASM. A	キューウカマクミA	1
41		B9117-552-A00	BOBBIN	ホ ビン	1
42		110-38759	BOBBIN CASE ASM.	ホ ビン ケース (ハネイリ)	1
43		110-38908	OIL SHIELD	シモチ クマエホ ウハン	1

4. HAND LIFTER COMPONENTS

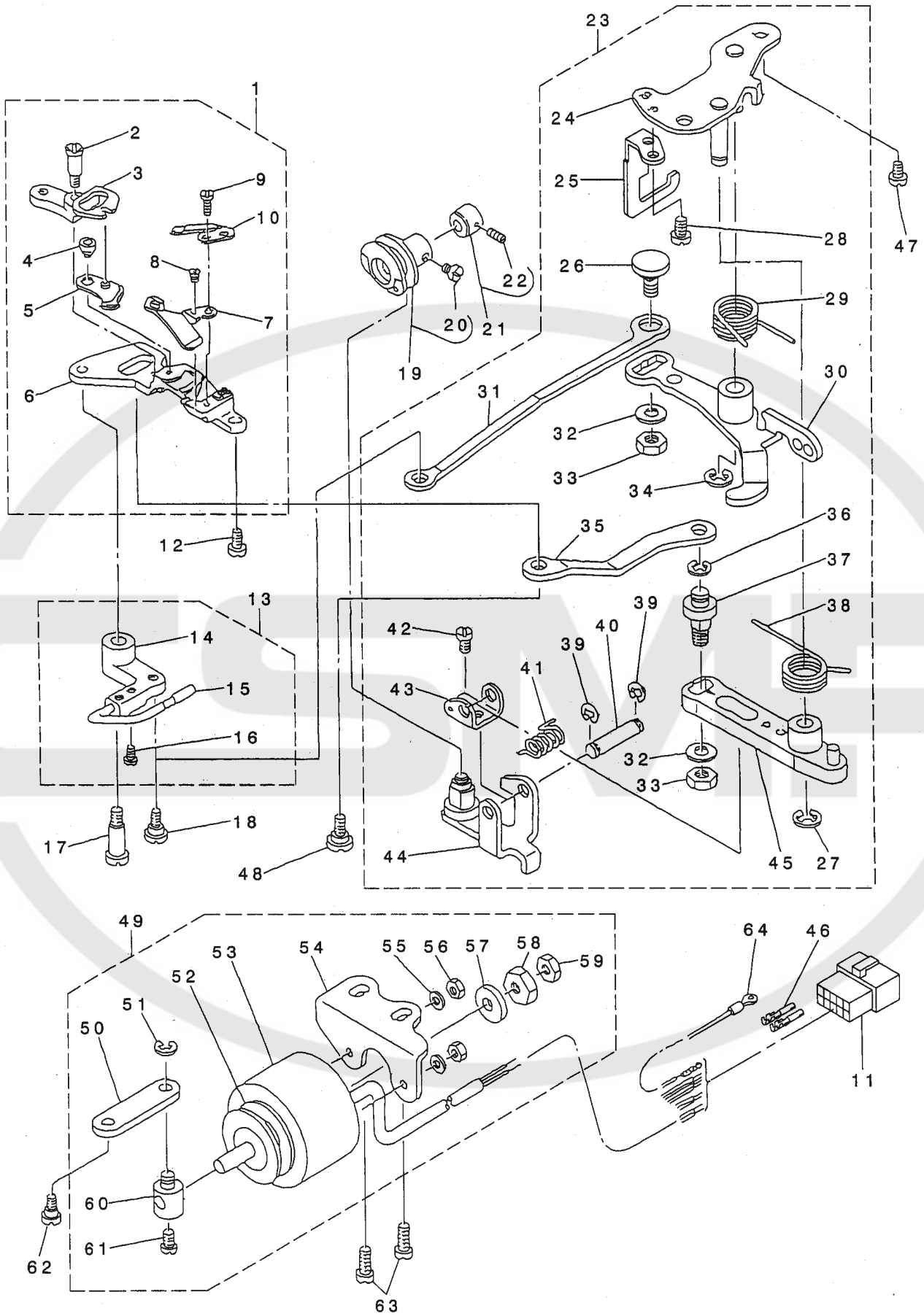
押さえ上げ関係



REF. NO	NOTE	PART NO.	DESCRIPTION	ヒョウメイ	Qty
1		110-71800	HAND LIFTER	オサエアケ レハ -	1
2		B1521-555-000	SCREW	オサエアケ レハ - トメネジ	1
3		RO-0371801-00	RUBBER RING	Oリング	1
4		110-06756	HAND LIFTER CAM ASM.	オサエアケ カム クミ	1
5		110-06350	HAND LIFTER LINK	ヒキアケ リンク クミ	1
6		RE-0500000-K0	E-RING	Eカ タトメワ 5	1
7		110-06509	LINK SHAFT	ヒキアケ リンクシャク	2
8		RE-0500000-K0	E-RING	Eカ タトメワ 5	3
9		110-06202	LIFTING LEVER	ヒキアケ イタ	1
10		110-07309	E-RING	ヒサ アケ リンク Eリング	1
11		110-07101	HINGE SCREW	ヒサ アケ ヨコホウネジ	1
12		SD-0720331-SP	HINGE SCREW D= 7.24 H= 3.3	タ ンネジ D=7.24 H=3.3	1
13		110-07200	CONNECTING ROD VERTICAL	ヒサ アケ レンケツホウ	1
14		110-07002	LIFTING LEVER LINK	ヒサ アケ リンク	1
15		110-06905	LIFTING LEVER CONNECTING ROD	ヒサ アケ ヨコホウ	1
16		SS-7110720-SP	SCREW 11/64-40 L=7	マルヒラネジ 11/64-40 L=7	1
17		SS-4150915-SP	SCREW 15/64-28 L=9	ナハネジ 15/64-28 L=9	1
18		110-45408	WIRE HOLDER A	ワイヤ オサエ A	2
19		SS-4120615-SP	SCREW 3/16-28 L=6	ナハネジ 3/16-28 L=6	1
20		110-45606	WIRE HOLDER BRACKET (UPPER)	ワイヤ オサエタ イ (ウエ)	1
21		SS-7110410-SP	SCREW 11/64-40 L=4	マルヒラネジ 11/64-40 L= 4	1
22		RE-0500000-K0	E-RING	Eカ タトメワ 5	2
23		110-18207	TENSION RELEASE RETURN SPRING	イトユルメイタ モト シハネ	1
24		110-18405	TENSION RELEASE PIN SPRING	イトユルメヒンハネ	1
25		110-18306	TENSION RELEASE SUPPORTING PIN	イトユルメホシヨビン	1
26		NS-6620310-SP	NUT 3/16-32	ロツカクナツト 3/16-32	2
27		110-45952	THREAD TENSION RELEASE WIRE	イトユルメ ワイヤ クミ	1
28		110-18108	TENSION RELEASE SHAFT	イトユルメイタシャク	1
29		110-71602	PRESSER SPRING REGULATOR	オサエ チヨウセツネジ	1
30		110-71701	NUT	オサエ チヨウセツネジ ナツト	1
31		B1510-227-000	PRESSER GUIDE BAR	オサエ アンナイホ -	1
32		B1505-227-000-A	PRESSER SPRING	オサエ チヨウセツハネ	1
33		110-06004	PRESSER BAR GUIDE BRACKET	オサエホ ウタキ	1
34		B1501-127-000	PRESSER BAR	オサエホ -	1
35		SS-8660810-TP	SCREW 1/4-40 L=8	トメネジ 1/4-40 L=8	1
36		B1502-541-000	PRESSER BAR BUSHING, LOWER	オサエホ - シタメタル	1
37		SS-7091110-SP	SCREW 9/64-40 L=10.5	マルヒラネジ 9/64-40 L=10.5	1
38		110-45705	WIRE HOLDER BRACKET (LOWER)	ワイヤ オサエタ イ (シタ)	1
39		111-97001	INNER PRESSER	ナカオサエ	1

5. THREAD TRIMMER COMPONENTS

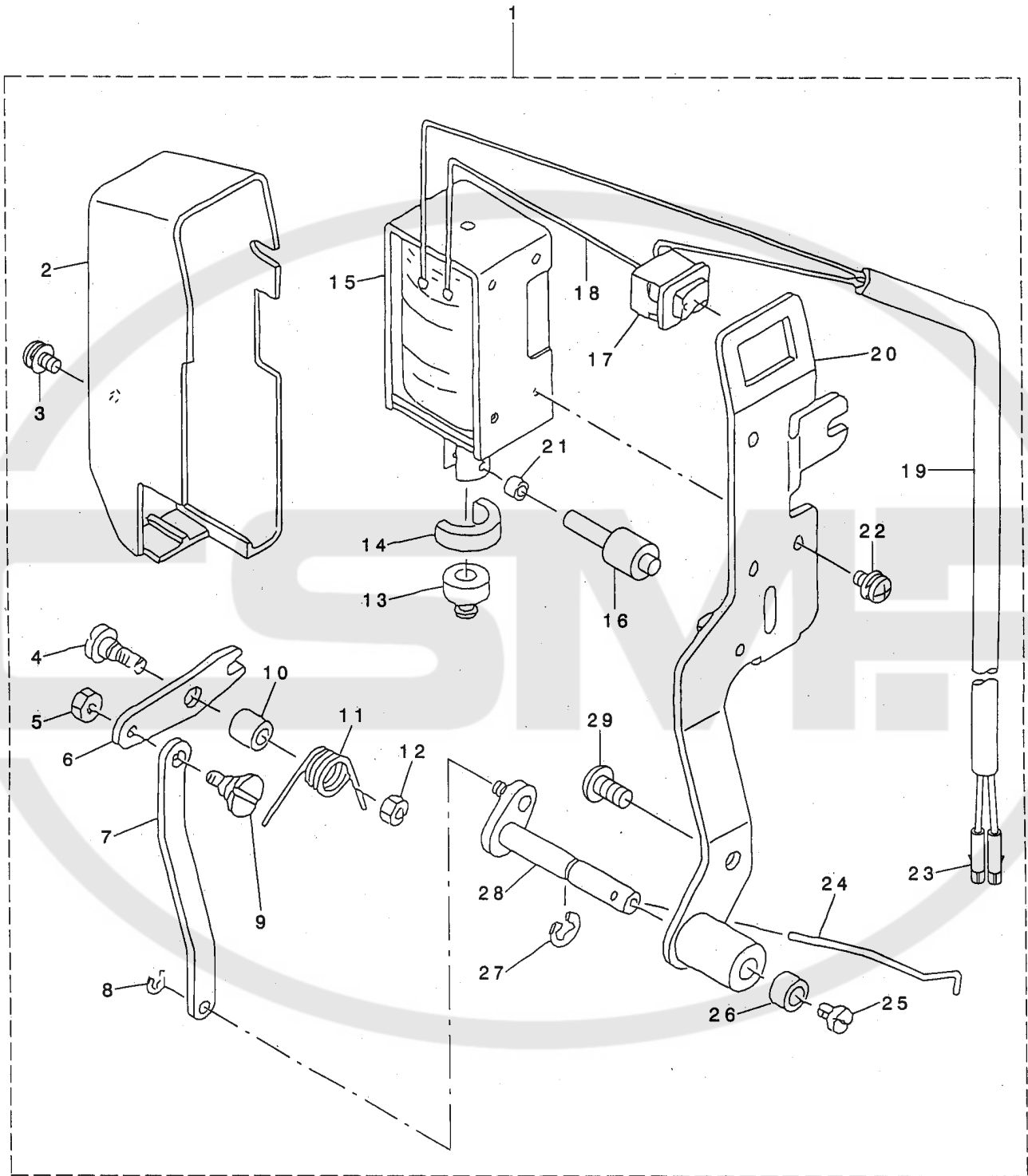
糸切り装置関係



REF. NO	NOTE	PART NO.	DESCRIPTION	ヒョウメイ	Qty
1		110-40359	KNIFE UNIT	メス ユニツト	1
2		SD-0460703-TP	HINGE SCREW D=4.6 H=7	ダ'ンネツ' D=4.6 H=7	(1)
3		110-40508	FORKED BASE FOR KNIFE	メス フタマタ	(1)
4		110-40409	MOVING KNIFE HINGE SCREW	ト'ウメス ダ'ンネツ'	(1)
5		110-40052	MOVING KNIFE ASM.	ト'ウメス クミ	(1)
6		110-40300	KNIFE MOUNTING BASE	メストリツケ ダ'イ	(1)
7		110-40201	THREAD GUIDE FOR KNIFE	メス イトアンナイ	(1)
8		SS-2060210-SP	SCREW 3/32-56 L=2.3	マルサラネツ' 3/32-56 L=2.3	(1)
9		SS-4080620-TP	SCREW 1/8-44 L=6	ナ'ネツ' 1/8-44 L=6	(2)
10		D2406-555-DOH	COUNTER KNIFE	コテイメス	(1)
11		HK-0346101-40	HOUSING 14P	ハウジ'ング' 14P	1
12		SS-4110715-SP	SCREW 11/64-40 L=7	ナ'ネツ' 11/64-40 L=7	1
13		110-42553	PICKER ARM ASM.	ビ'ツカ ウデ' クミ	1
14		110-42504	PICKER ARM	ビ'ツカ ウデ'	(1)
15		110-42652	THREAD TAKE-UP PICKER ASM.	カマイト オサエ クミ	(1)
16		SS-6090510-SP	SCREW 9/64-40 L=5	ヒラネツ' 9/64-40 L=5	(2)
17		SD-0641451-SP	HINGE SCREW D= 6.35 H=14.5	ダ'ンネツ' D=6.35 H=14.5	1
18		SD-0630275-SP	HINGE SCREW D= 6.35 H= 2.7	ダ'ンネツ' D=6.35 H=2.7	1
19		110-42850	THREAD TRIMMER CAM ASM.	イトキリカム クミ	1
20		SS-6660610-TP	SCREW 1/4-40 L=6	ヒラネツ' 1/4-40 L=6	(2)
21		110-42959	CAM COLLAR ASM.	カムカラ- クミ	1
22		SS-8110520-TP	SCREW 11/64-40 L= 4.5	トメネツ' 11/64-40 L=4.5	(1)
23		110-42264	THREAD TRIMMER DRIVING UNIT	イトキリ クト'ウ ユニツト	1
24		110-42058	BASE PLATE ASM.	ハ'-ス イタ クミ	(1)
25		110-42702	DRIVING ARM STOPPER	クト'ウウデ' ストツハ'	(1)
26		110-42306	PICKER LINK PIN	ビ'ツカ リンクピ'ン	(1)
27		RE-0600000-KO	E-RING 6	E'ガ' タトメツ 6	(1)
28		SS-4110715-SP	SCREW 11/64-40 L=7	ナ'ネツ' 11/64-40 L=7	(2)
29		110-41704	CLUTCH SPRING	クラツチ ハ'ネ	(1)
30		110-41852	CLUTCH PLATE ASM.	クラツチ イタ クミ	(1)
31		110-42405	PICKER LINK	ビ'ツカ リンク	(1)
32		WP-0621016-SH	WASHER	ヒラサ' ガ'ネ	(2)
33		NS-6150430-SP	NUT 15/64-28	ロツカクナツト 15/64-28	(2)
34		RE-0600000-KO	E-RING 6	E'ガ' タトメツ 6	(1)
35		110-40607	MOVING KNIFE LINK	ト'ウメス リンク	(1)
36		RE-0500000-KO	E-RING	E'ガ' タトメツ 5	(1)
37		110-40706	MOVING KNIFE LINK PIN	ト'ウメス リンクピ'ン	(1)
38		110-43700	KNIFE RETURN SPRING, B	メスモト' シ'ハ'ネ B	(1)
39		RE-0400000-KO	E-RING 4	E'ガ' タトメツ 4	(2)
40		110-41407	ROLLER FULCRUM SHAFT	コロツテ'ンツ'ク	(1)
41		110-41506	ROLLER RETURN SPRING	コロモト' シ'ハ'ネ	(1)
42		SS-7090610-SP	SCREW 9/64-40 L=6	マルヒラネツ' 9/64-40 L=6	(1)
43		110-41308	ROLLER ARM BRACKET	コロウデ' サ'	(1)
44		110-40953	ROLLER ARM ASM.	コロ ウデ' クミ	(1)
45		110-40854	KNIFE DRIVING ARM ASM.	メス クト'ウウデ' クミ	(1)
46		HK-0346400-0B	PIN CONTACT	ピ'ンコンタクト	2
47		SS-4150915-SP	SCREW 15/64-28 L=9	ナ'ネツ' 15/64-28 L=9	2
48		SD-0640631-TP	HINGE SCREW D=6.35 H=6.3	ダ'ンネツ' D=6.35 H=6.3	1
49		110-43957	SOLENOID UNIT	ソレノイト' ユニツト	1
50		110-42207	CLUTCH LINK	クラツチ リンク	(1)
51		RE-0500000-KO	E-RING	E'ガ' タトメツ 5	(1)
52		110-43205	SOLENOID RUBBER A	ソレノイト' ゴ'ム A	(1)
53		110-43908	THREAD TRIMMER SOLENOID	イトキリソレノイト'	(1)
54		110-43403	SOLENOID BASE	ソレノイト' ダ'イ	(1)
55		WP-0450000-SD	WASHER 4.5X8X0.5	ヒラサ' ガ'ネ 4.5X8X0.5	(2)
56		NM-6040000-SN	NUT M4	ロツカクナツト M4	(2)
57		110-43304	SOLENOID RUBBER	ソレノイト' ゴ'ム	(1)
58		NS-6660410-SH	NUT	ロツカクナツト	(1)
59		NS-6660430-SP	NUT 1/4-40	ロツカクナツト 1/4-40	(1)
60		110-43007	SOLENOID PIN	ソレノイト' ピ'ン	(1)
61		SS-6110710-TP	SCREW 11/64-40 L= 6.5	ヒラネツ' 11/64-40 L=6.5	(1)
62		SD-0600361-SP	HINGE SCREW D=6 H=3.6	ダ'ンネツ' D=6 H=3.6	1
63		SS-4151215-SP	SCREW 15/64-28 L=12	ナ'ネツ' 15/64-28 L=12	2
64		110-44054	GROUND WIRE ASM.	ア'-スコ-ト' クミ	1

6. WIPER COMPONENTS

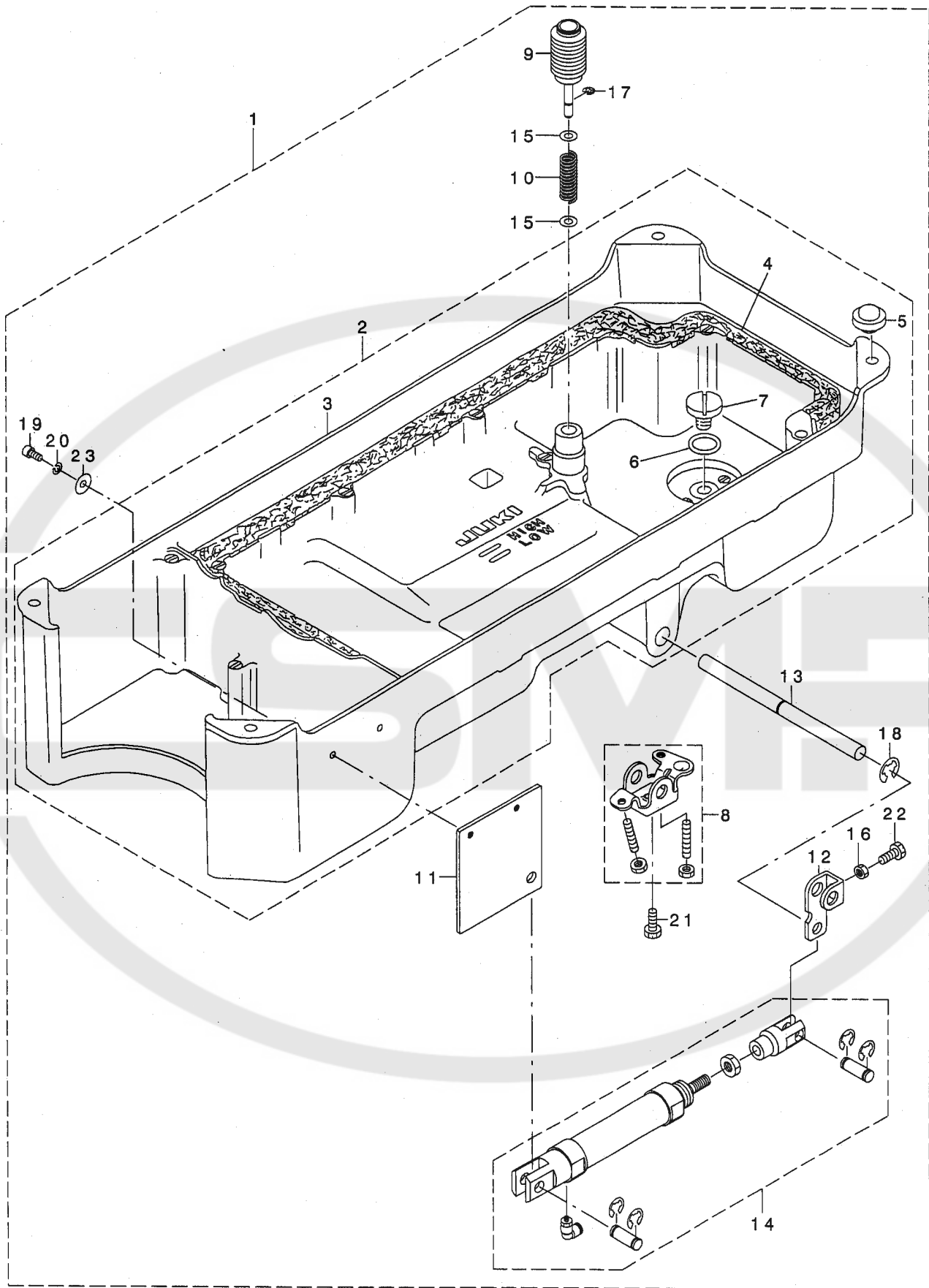
ワイパー関係



REF. NO	NOTE	PART NO.	DESCRIPTION	品名	Qty
1		110-46604	OIL SIGHT WINDOW	アブ ラマト	1
2		RO-1952401-00	RUBBER RING	オリング	1
3		110-21201	MAIN SHAFT OIL TUBE	ウツシ クキユウ ハ イフ	1
4		SS-4120615-SP	SCREW 3/16-28 L=6	ナハ ネジ 3/16-28 L=6	1
5		B3529-226-000	OIL FELT PRESSER	カンリユウフエルト オサエ	1
6		110-21151	OIL RETURN TUBE ASM.	カンリユウハ イフ クミ	1
7		B3536-122-000	HOLDER	カンリユウ ハ イフ オサエ	(1)
8		SS-4150915-SP	SCREW 15/64-28 L=9	ナハ ネジ 15/64-28 L=9	1
9		B3514-412-000	OIL ADJUSTING SCREW	シタシ クマエメタル ユリヨ-チヨ-セツネジ	1
10		B2616-372-000	SPRING	ハ ネ	1
11		110-21300	OIL TUBE	カマキユウハ イフ	1
12		110-20054	LUBRICATING OIL PUMP ASM.	ホ ンフ タイ クミ	1
13		110-20302	OIL PUMP INSTALLING BASE	ホ ンフ タイ トリツケイタ	(1)
14		110-20005	OIL PUMP	ホ ンフ タイ	(1)
15		110-20708	OIL PUMP IMPELLER	インハ ラ	(1)
16		SE-4301041-SR	SCREW D=3 L=10	タツフ タイネジ D=3 L=10	(3)
17		110-20203	LUBRICATING OIL PUMP COVER	ホ ンフ タイフタ	(1)
18		110-20807	OIL PUMP IMPELLER COVER	ホ ンフ タイウケイタ	(1)
19		110-20401	PLUNGER	フ ランジ ヤ	(1)
20		110-20609	PLUNGER SPRING	フ ランジ ヤ ハ ネ	(1)
21		110-20500	PLUNGER SCREW	フ ランジ ヤ ネジ	(1)
22		110-20906	HOOK DRIVING SHAFT OIL TUBE	シタシ クキユウ ハ イフ	(1)
23		SL-4030851-SF	SCREW M3 L=8	サ カ ネジ ナハ コネジ M3 L=8	(3)
24		SS-6111010-TP	SCREW 11/64-40 L= 9.5	ヒラネジ 11/64-40 L=9.5	1
25		110-21409	RUBBER JOINT	キユウハ イフ ツキ テ	1
26		113-92107	OIL PUMP SUPPORT	ホ ンフ タイ シチュウ	1

8. OIL RESERVOIR COMPONENTS

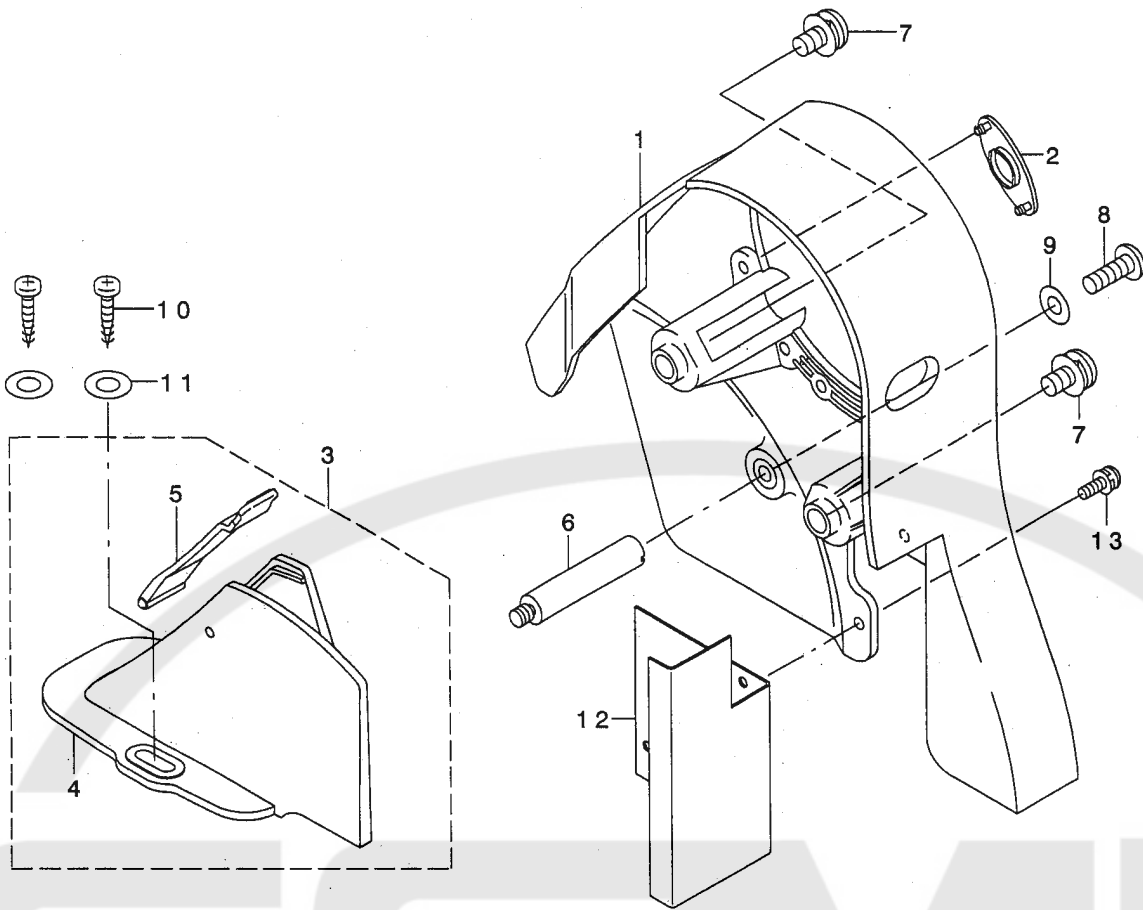
油溜關係



REF. NO	NOTE	PART NO.	DESCRIPTION	品名	Qty
1		G1601-309-0B0	OIL RESERVOIR ASM.	アブ ラダ マリ ソウクミ	1
2		G1601-309-0A0	OIL RESERVOIR ASM.	アブ ラダ マリ クミ	(1)
3		G1601-309-000	OIL RESERVOIR	アブ ラダ マリ	(1)
4		110-24700	GASKET	アブ ラダ マリ ハ ッキン	(1)
5		110-47107	RUBBER CUSHION	トウブ ササエゴ ム	(4)
6		RO-0982401-00	RUBBER RING	オリンク	(1)
7		SS-6700710-SH	SCREW 5/16-24 L=7	ヒラネジ 5/16-24 L=7	(1)
8	*	229-32156	KNEE LIFTER ROTATION ARM ASM.	ヒサ アケ カイテンウテ (クミ)	(1)
9		GAK-300010B0	KNEE PRESS LIFTER ROD ASM.	ゴ ムツキ ヒサ アケ オシホ ウ クミ	(1)
10		GAK-30005000	SPRING	ヒサ アケ オシホ ウ ハ ネ	(1)
11		GAK-53001000	CYLINDER PLATE	オサエシリンド イタ	(1)
12		GAK-53002000	LEVER	オサエレハ -	(1)
13		GAK-61002000	SHAFT	ヒサ アテヨコシ ク	(1)
14		PA-2002510-A0	AIR CYLINDER ASM.	エアシリンド クミ	(1)
15		WP-0621016-SD	WASHER 6.2X13X1	ヒラサ カ ネ 6.2X13X1	(2)
16		NS-6150430-SR	NUT 15/64-28	ロツカクナツト 15/64-28	(1)
17		RE-0400000-KO	E-RING 4	Eカ タトメワ 4	(1)
18		RE-1000000-KO	E-RING 10	Eカ タトメワ 10	(1)
19		SM-6051202-TR	SCREW M5 L=12	ロツカクアナホ ルト M5X0.8 L=12	(2)
20		WS-0510002-KR	SPRING WASHER, M5	ハ ネサ カ ネ 5.1X9.2X1.3	(2)
21		SM-9061853-SR	SCREW M6 L=17.5	ロツカクホ ルト	(1)
22		SS-9151540-SR	SCREW 15/64-28 L=15	ロツカクホ ルト 15/64-28 L=15	(1)
23		WP-0553216-SD	WASHER	ヒラサ カ ネ	(2)

9. BELT COVER & BOBBIN COMPONENTS

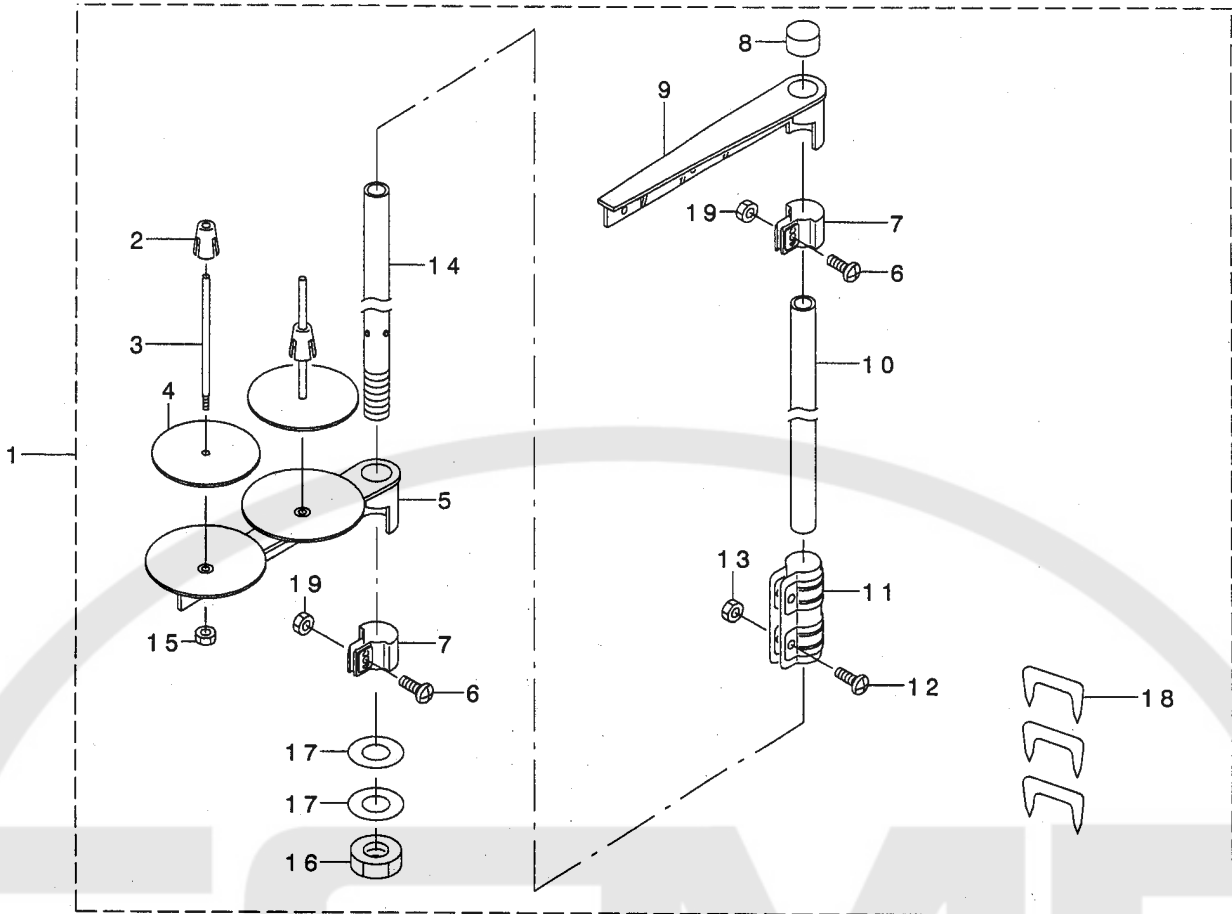
ベルトカバー・糸巻関係



REF. NO	NOTE	PART NO.	DESCRIPTION	ヒンメイ	Qty
1		G1121-309-000	BELT COVER A	ベルトカバー-A	1
2		110-76700	BELT COVER A CAP	ベルトカバー-A キャップ	1
3		110-76858	BELT COVER B ASM.	ベルトカバー-B ケツコウ	1
4		110-76809	BELT COVER B	ベルトカバー-B	(1)
5		110-76957	BELT COVER B CAP ASM.	ベルトカバー-B フタ クミ	(1)
6		110-23504	BELT COVER SUPPORT, A	ベルトカバー- サチユウ A	1
7		110-25202	BELT COVER A SCREW	ベルトカバー-A トメネジ	2
8		SS-4121415-SP	SCREW 3/16-28 L=14	ナメネジ 3/16-28 L=14	1
9		WP-0501016-SD	WASHER 5X10.5X1	ヒラサガネ 5X10.5X1	1
10		SK-3412000-SC	WOOD SCREW D=4.1 L=20	マルモクネジ D=4.1 L=20	2
11		WP-0450826-SC	WASHER 4.5X10X0.8	ヒラサガネ 4.5X10X0.8	2
12		G1122-309-000	BELT COVER SHELTER PLATE	ベルトカバー- シヤハイハン	1
13		SL-4031081-SC	SCREW M3 X 10	ナメネジ セムス M3 L=10	2

10. THREAD STAND COMPONENTS

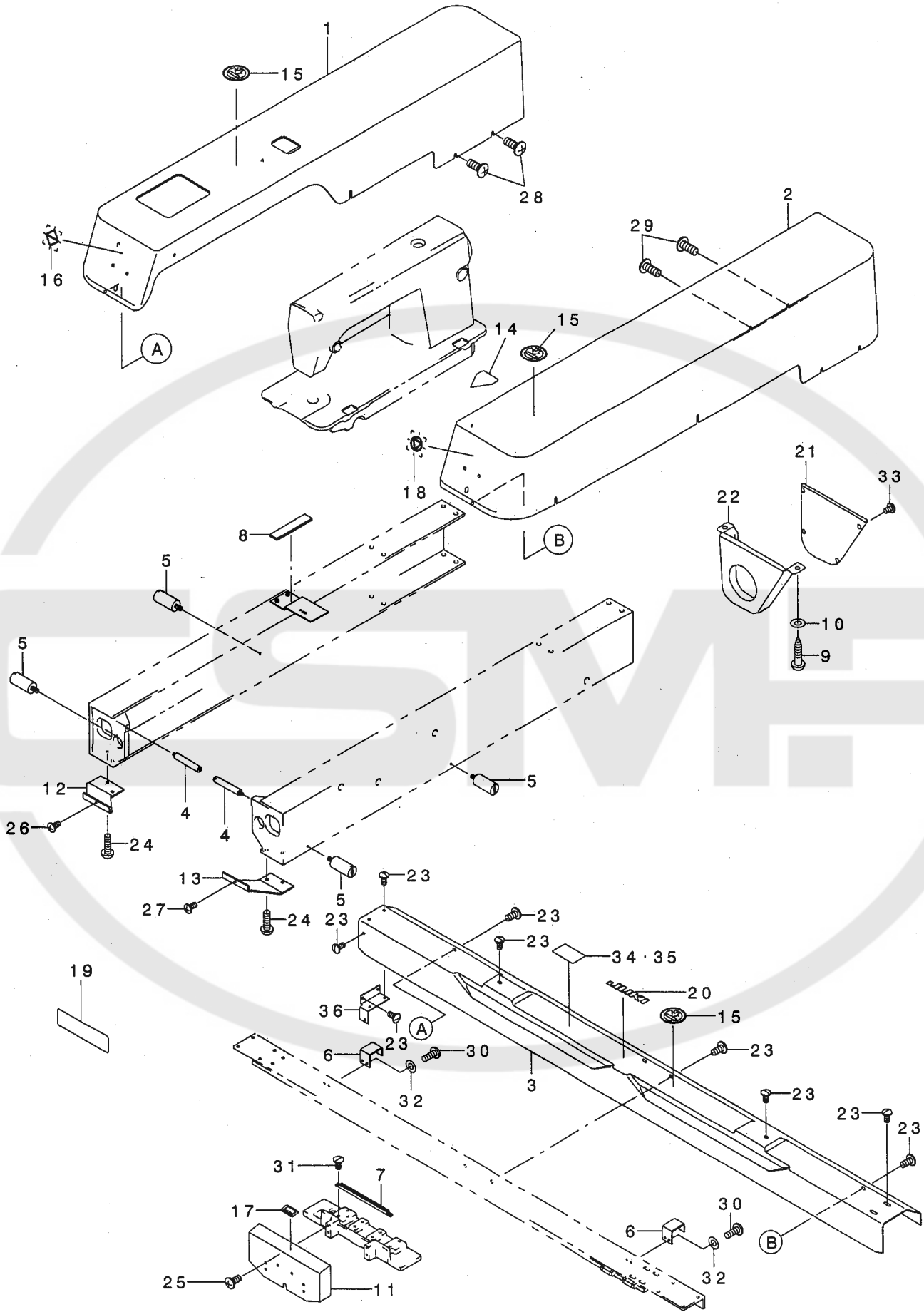
糸立装置関係



REF. NO	NOTE	PART NO.	DESCRIPTION	トヨタメ	Qty
1		111-85055	THREAD STAND ASM.	イトテソウチ クミ	1
2		111-85501	SPOOL RETAINER	イトマキ フルトメ	(2)
3		B3320-704-L00-A	SPOOL PIN	イトマキウケホウ ウ	(2)
4		B3311-012-000	SPOOL REST CUSHION	イトマキウケサ	(2)
5		111-85006	SPOOL REST ARM	イトタテウデ	(1)
6		SM-4051405-SE	SCREW M5 L=14	ナハ コネシ M5 L=14	(2)
7		111-85402	THREAD GUIDE ARM JOINT	イトタテウデ シメカナク	(2)
8		B3311-704-000	SPOOL REST ROD CAP	イトタテホウ キヤツブ	(1)
9		111-85352	THREAD GUIDE ASM.	イトタテイトアンナイ クミ	(1)
10		111-85204	SPOOL REST ROD, UPPER	イトタテホウ ウウエ	(1)
11		B3305-704-000-A	SPOOL REST ROD JOINT	イトタテホウ ツギテ	(1)
12		SM-4051405-SE	SCREW M5 L=14	ナハ コネシ M5 L=14	(2)
13		NM-6050001-SE	NUT M5	ロツカクナツト M5	(2)
14		111-85105	SPOOL REST ROD, LOWER	イトタテホウ ウシタ	(1)
15		NM-6050001-SE	NUT M5	ロツカクナツト M5	(2)
16		B3317-704-000	NUT	イトタテホウ トメナツト	(1)
17		WP-1612616-SE	WASHER 16X30X2.6	ヒラサガ カネ	(2)
18		MAO-11532000	CORD STAPLE	コート ステツブアル	(3)
19		NM-6050001-SE	NUT M5	ロツカクナツト M5	(2)

11. MISCELLANEOUS COVER COMPONENTS

外装関係



REF. NO	NOTE	PART NO.	DESCRIPTION	品名	Qty
1		G1112-309-000	X-Y COVER, LEFT	X-Yカバー - ヒタリ	1
2		G1113-309-000	X-Y COVER, RIGHT	X-Yカバー - ミキ	1
3		G1114-309-000	X FIXING BASE COVER	Xコティバ - スカハ -	1
4		G1115-309-000	BOLT, A	カバー - ボルトA	2
5		G1116-309-000	BOLT, B	カバー - ボルトB	4
6		G1117-309-000	COVER SUPPORT	カバー - ササエ	2
7		G1118-309-000	COVER RAIL	カバー - レール	1
8		G1120-309-000	BOBBIN SPONGE	シタイトマキスホ ソシ	1
9		SK-3552500-SC	WOOD SCREW D=5.5 L=25	マルモクネジ D=5.5 L=25	2
10		WP-0561616-SC	WASHER 5.6X16X1.6	ヒラサ カネ 5.6X16X1.6	2
11		G1123-309-000	PRESSER COVER	オサエカバー -	1
12		G1124-309-000	SWITCH STAY, LEFT	スイッチステー ヒタリ	1
13		G1125-309-000	SWITCH STAY, RIGHT	スイッチステー ミキ	1
14	01	CM-3002000-B2	LABEL(25).	ハサミコミチユウイシール(25)	1
15		G1131-309-000	PROHIBIT SEAL	カシ ユウキンシール	3
16		G1132-309-000	START SEAL	スタートシール	1
17		G1133-309-000	CASSETTE CHECK SEAL	カセットチェックシール	1
18		G1134-309-000	TEMPORARY STOP SEAL	イチツ テイシール	1
19		G1135-309-000	NAME PLATE	コンア リートメイハン	1
20		G8220-870-000	BRAND MARK	ブランドマーク	1
21		B8211-210-00B	MOTOR PULLEY COVER (B)	モータブ - リカバー - B	1
22		B8210-210-00B	MOTOR PULLEY COVER (A)	モータブ - リカバー - A	1
23		SM-0040801-SC	SCREW	トラスネジ M4 L=8	11
24		SM-3051652-TN	SCREW M5 L=16	マルネジ M5 L=16	2
25		SM-0040801-SC	SCREW	トラスネジ M4 L=8	4
26		SM-0040801-SC	SCREW	トラスネジ M4 L=8	1
27		SM-0040801-SC	SCREW	トラスネジ M4 L=8	1
28		SM-0051201-SC	SCREW	トラスネジ M5 L=12	8
29		SM-0051201-SC	SCREW	トラスネジ M5 L=12	8
30		SM-6041002-TP	SCREW M4 L=10	ロツカクアナホ ルト M4X0.7 L=10	4
31		SS-1090750-SP	SCREW 9/64-40 L=7	シタメストリツケネジ	2
32		WP-0450801-SD	WASHER 4.5X10X0.8	ヒラサ カネ 4.5X10X0.8	4
33		SL-4040691-SC	SCREW M4 L=6	サ カネツキ ナハ コネジ M4 L=6	6
34	01	CM-3002003-01	SAFETY LABEL, 5(SMALL).	アンゼ ソラハ ル 5(シヨウ)	1
35	02	CM-3002003-A1	SAFETY LABEL., 6 (SMALL).	アンゼ ソラハ ル 6(シヨウ)	1
36		G1119-309-000	COVER STAY	カバー - ステ	1

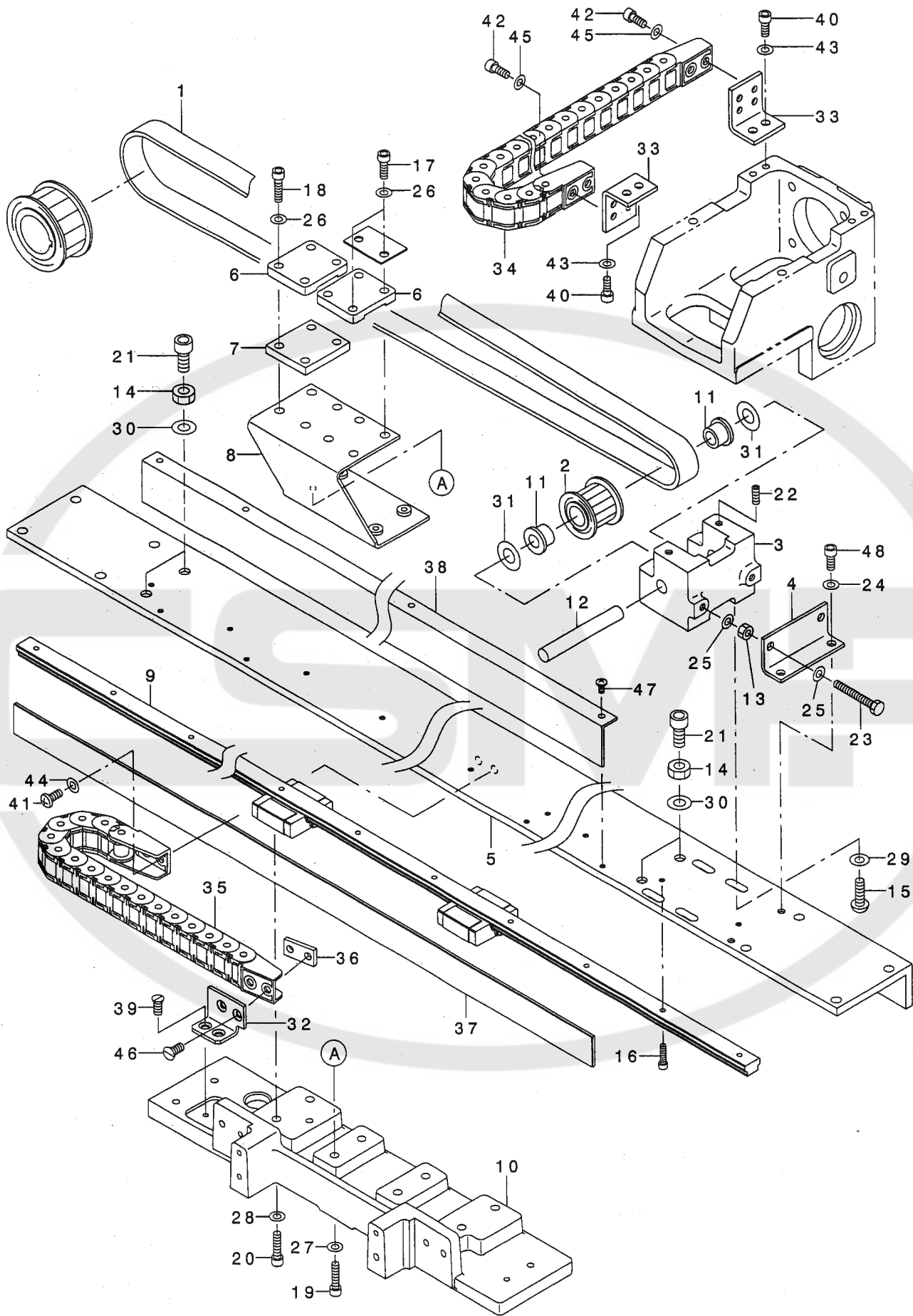
NOTE (注記) 01.... FOR JAPAN
02.... FOR EXPORT

日本用
輸出用

REF. NO	NOTE	PART NO.	DESCRIPTION	ヒョウメイ	Qty
1		G2701-309-000	RETRIEVAL PLATE	イトキレケンチイタ	1
2		110-01500	SCREW	ア-ム イトアンナイ A トメネジ	1
3		110-18504	ARM THREAD GUIDE A	ア-ムイトアンナイ A	1
4		B2703-210-000	BUSHING	イトキレケンチイタ フ ッシユ	1
5		G2313-870-000	THREAD CUTTING SENSOR PLATE IN	イトキレ ケンチハ'ン セ'ツエンハ'ン	1
6		SM-5030655-SP	SCREW	ハ'イント'ネジ' M3 L=6	1
7		WP-0320501-SD	WASHER	ヒラサ'ガ'ネ ミカ'キマル M3	1
8		G4150-309-0A0	RETRIEVAL PLATE ASM.	イトキレケンチイタ クミ	1
9		G1212-309-000	PULLEY	フ-リ	1
10		G1213-309-000	PULLEY SHAFT	フ-リツク	1
11		G1214-309-0A0	PULLEY FITTING PLATE COMPL	フ-リタイトリツケイタ ケツゴ'ウ	1
12		111-11309	BRACKET INSTALLING COLLAR	ワイハ'カラ-	1
13		113-15108	COLLAR	ワイハ'ダ'イ トリツケカラ-	1
14		B1306-155-0E0	PINION ASM.	ウエカサハク'ルマ シヨウ クミ	1
15		SS-8660530-TP	SCREW 1/4-40 L= 4.5	トメネジ' 1/4-40 L=4.5	(2)
16		B1652-704-000	SPRING	オシホ'タン ハ'ネ	1
17		PS-0300182-KF	SPRING PIN 3X18	スフ'リンク'ヒ'ン 3X18	1
18		SS-4121615-SP	SCREW 3/16-28 L=16	SCREW 3/16-28 L=16	2
19		SS-6120930-TP	SCREW 3/16-28 L=9	ヒラネジ' 3/16-28 L=9	1
20		WP-0482086-SD	WASHER 4.8X11.5X2	ヒラサ'ガ'ネ 4.8X11.5X2	1
21		G2301-309-0A0	THREAD TENSION ASM.	イトチヨウシ クミ	1
22		G2301-309-000	THREAD TENSION ROD	イトチヨウシホ'ウ	(1)
23		G2302-309-000	THREAD TENSION ROD BASE	イトチヨウシホ'ウタ'イ	(1)
24		110-72204	TENSION NUT	イトチヨウシ ナット	(1)
25		B3120-125-000	ROTATING STOPPER	イトチヨ-シサラ カイデント'メ	(1)
26		B3126-012-000	THREAD TENSION DISK	イトチヨ-シサラ	(2)
27		B3132-552-000	THREAD TENSION DISK PRESSER	イトチヨ-シ サラオサエ	(1)
28		B3121-352-000	TENSION SPRING	ウツル-ハ' イトチヨ-シ ハ'ネ	(1)
29		PA-0600504-A0	AIR CYLINDER	エアシリンダ'	(1)
30		225-02504	THREAD GUIDE BAR	イトアンナイホ'ウ	1
31		B3114-771-000	THREAD GUIDE	イトアンナイ	1
32		NM-6160511-SE	NUT M16X1.5	ロツカクナツト M16X1.5 1ツユ	1
33		NS-6090310-SN	NUT 9/64-40	ロツカクナツト 9/64-40	1
34		PJ-0460525-03	HOSE ELBOW	ホ-ス エルボ'	1

13. X-Y COMPONENTS(1)

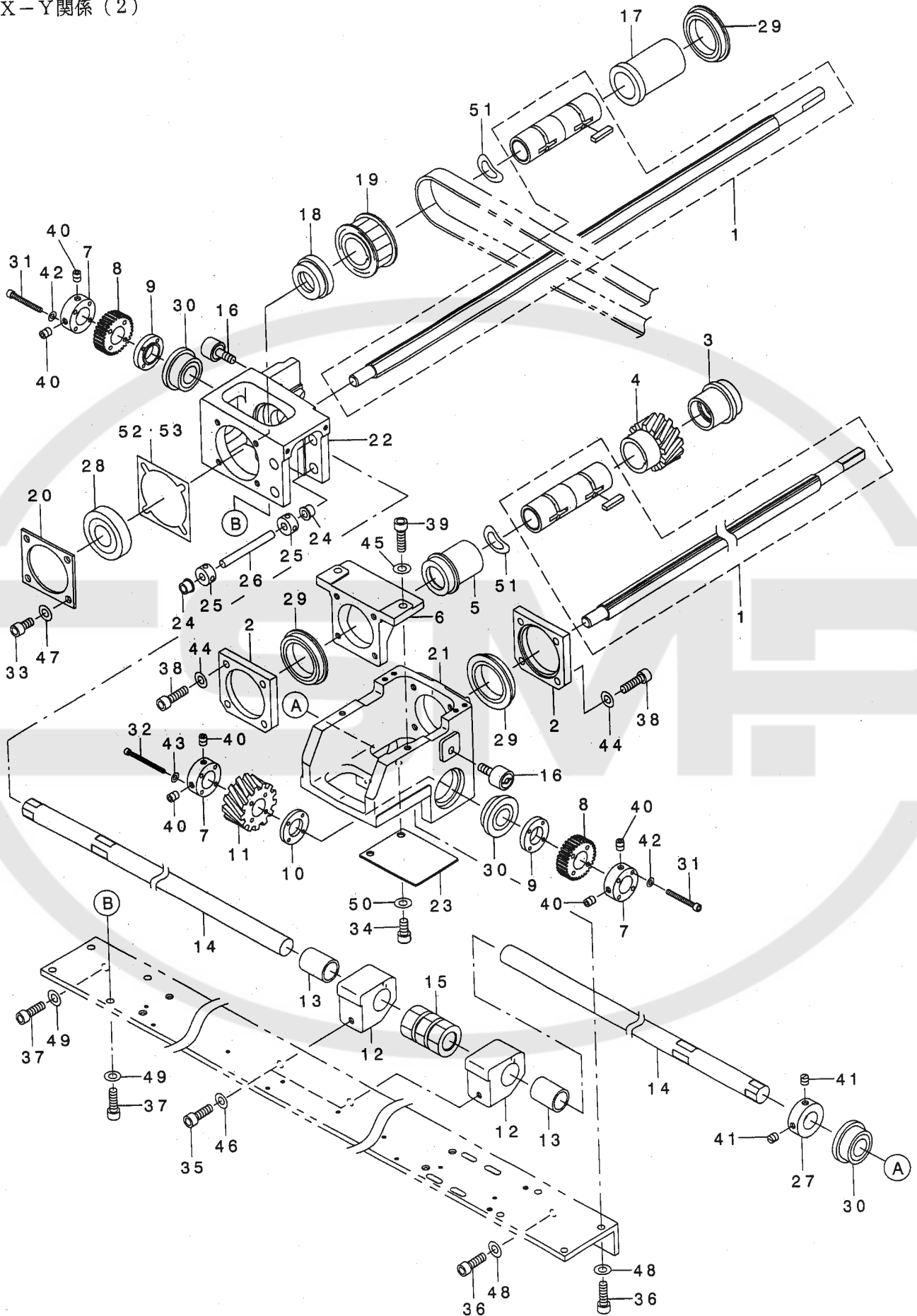
X-Y關係 (1)



REF. NO	NOTE	PART NO.	DESCRIPTION	ヒョウメイ	Qty
1		G2538-309-000	X TIMING BELT	Xタイミング*ハ*ルト	1
2		G2539-309-000	VERTICAL SPROCKET	シ*ユウト*ウスア*ロケット	1
3		G2540-309-000	X VERTICAL BRACKET	Xシ*ユウト*ウア*ラケット	1
4		G2541-309-000	ADJUSTING PLATE	ハ*ルトチヨウリヨクチヨウセイヨウイタ	1
5		G2544-309-000	X FIXING BASE	Xコテイハ*ース	1
6		G2545-309-000	BELT PRESSER	ハ*ルトオサエ	2
7		G2546-309-000	SPACER	ハ*ルトオサエスハ*ース	1
8		G2547-309-000	X REMOVING BASE	Xイト*ウハ*ース	1
9		G2548-309-000	LM GUIDE	LMカ*イト*	1
10		G2549-309-000	CASSETTE CHACK BASE	カセットチャックハ*ース	1
11		G6005-880-000	BRACKET SHAFT HOLDER	ア*ラケットシ*クウケ	2
12		D2425-246-D00	CAM FOLLOWER SHAFT	シ*ユウト*ウシ*シ*ク	1
13		NM-6040001-SD	NUT M4	ロツカクナツト M4	2
14		NM-6060001-SD	NUT M6	ロツカクナツト M6 1シユ	4
15		SM-3051652-TN	SCREW M5 L=16	マルネシ* M5 L=16	4
16		SM-6031202-TP	SCREW M3X0.5 L=12	ロツカクアナホ*ルト	19
17		SM-6041202-TP	SCREW M4X0.7 L=12	ロツカクアナホ*ルト	4
18		SM-6041602-TP	SCREW M4X0.7 L=16	ロツカクアナホ*ルト M4X0.7 L=16	4
19		SM-6041602-TP	SCREW M4X0.7 L=16	ロツカクアナホ*ルト M4X0.7 L=16	4
20		SM-6041602-TP	SCREW M4X0.7 L=16	ロツカクアナホ*ルト M4X0.7 L=16	4
21		SM-6061402-TP	SCREW M6 L=14	ロツカクアナホ* M6 L=14	4
22		SM-8041012-TP	SCREW M4 L=10	トメネシ* M4X0.7 L=10	2
23		SM-9043153-SC	SCREW	ロツカクホ*ルト	2
24		WP-0450801-SD	WASHER 4.5X10X0.8	ヒラサ*カ*ネ 4.5X10X0.8	2
25		WP-0450801-SD	WASHER 4.5X10X0.8	ヒラサ*カ*ネ 4.5X10X0.8	4
26		WP-0450801-SD	WASHER 4.5X10X0.8	ヒラサ*カ*ネ 4.5X10X0.8	8
27		WP-0450801-SD	WASHER 4.5X10X0.8	ヒラサ*カ*ネ 4.5X10X0.8	4
28		WP-0450801-SD	WASHER 4.5X10X0.8	ヒラサ*カ*ネ 4.5X10X0.8	4
29		WP-0531000-SD	WASHER M5	ヒラサ*カ*ネ コカ*タマル M5	4
30		WP-0641601-SD	WASHER M6	ヒラサ*カ*ネ ミカ*キマル M6	4
31		WP-0820526-SD	WASHER 8.2X14X0.5	ヒラサ*カ*ネ 8.2X14X0.5	2
32		G2556-309-000	X CHAIN DUCT STAY	Xチェ-ンダ*クトステー	1
33		G2557-309-000	Y CHAIN DUCT STAY	Yチェ-ンダ*クトステー	2
34		G2558-309-0A0	Y CHAIN DUCT ASM.	Yチェ-ンダ*クト クミ	1
35		G2561-309-0A0	X CHAIN DUCT ASM.	Xチェ-ンダ*クト クミ	1
36		G2562-309-000	CHAIN DUCT NUT	チェ-ンダ*クトナツトイタ	1
37		G2563-309-000	CHAIN DUCT SPONGE	チェ-ンダ*クトスホ*ンシ*	1
38		G2564-309-000	CHAIN DUCT PRESSER PLATE	チェ-ンダ*クトオサエイタ	1
39		SS-1090750-SP	SCREW 9/64-40 L=7	シタメストリツケネシ*	2
40		SM-6041002-TP	SCREW M4 L=10	ロツカクアナホ*ルト M4X0.7 L=10	4
41		SM-4041001-SC	SCREW M4X0.7 L=10	ナハ*コネシ* M4X0.7 L=10	2
42		SM-6041002-TP	SCREW M4 L=10	ロツカクアナホ*ルト M4X0.7 L=10	4
43		WP-0450801-SD	WASHER 4.5X10X0.8	ヒラサ*カ*ネ 4.5X10X0.8	4
44		WP-0450801-SD	WASHER 4.5X10X0.8	ヒラサ*カ*ネ 4.5X10X0.8	2
45		WP-0450801-SD	WASHER 4.5X10X0.8	ヒラサ*カ*ネ 4.5X10X0.8	4
46		SS-1090750-SP	SCREW 9/64-40 L=7	シタメストリツケネシ*	2
47		SM-0030601-SC	SCREW M3X0.5 L=6	トラスコネシ* M3X0.5 L=6	8
48		SM-6041002-TP	SCREW M4 L=10	ロツカクアナホ*ルト M4X0.7 L=10	2

14. X-Y COMPONENTS(2)

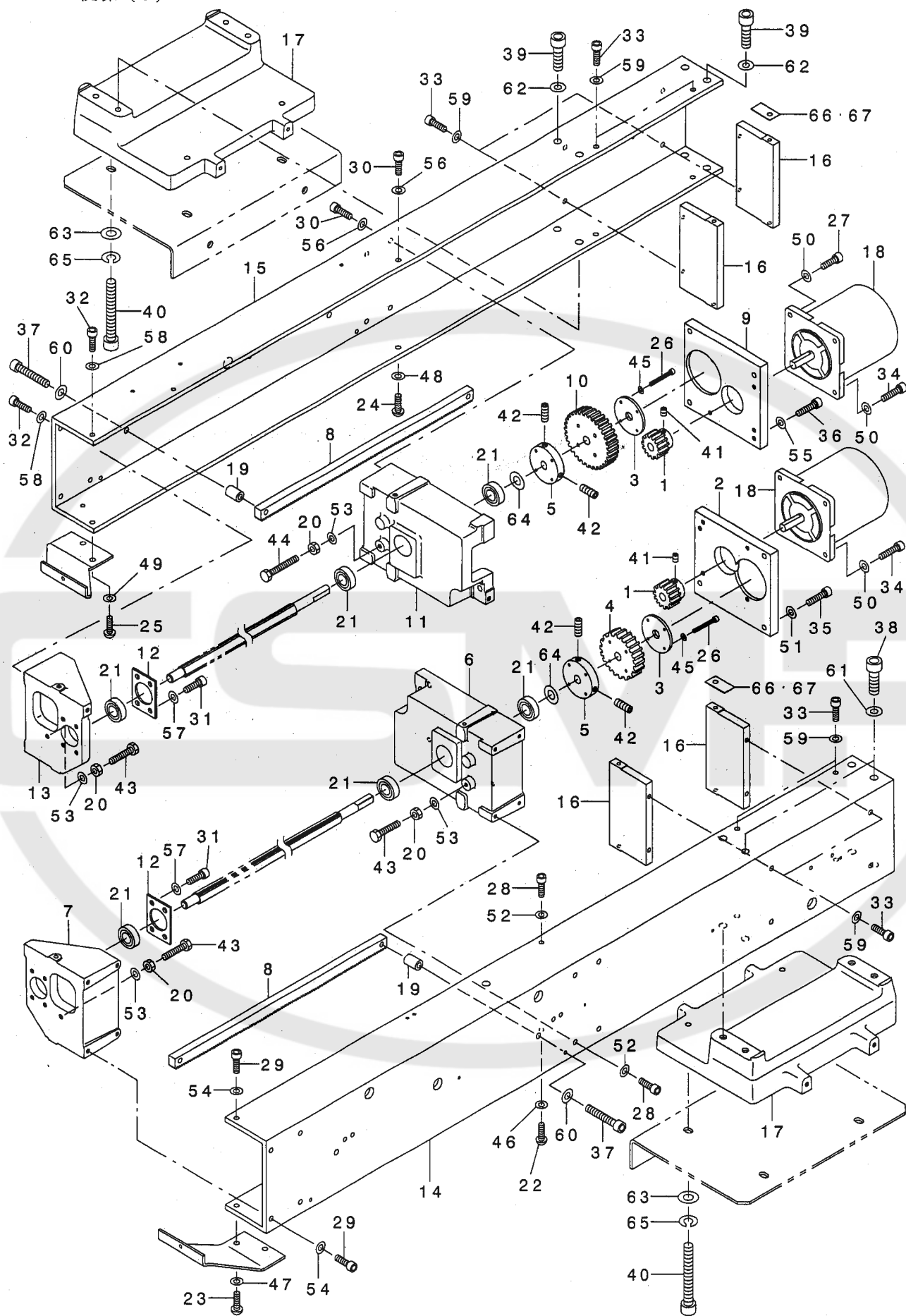
X-Y関係 (2)



REF. NO.	NOTE	PART NO.	DESCRIPTION	ヒョウメイ	Qty
1		G2510-309-000	X SPLINE SHAFT	Yスプ ラインシク	2
2		G2511-309-000	THRUST COLLAR	ハ アリシク ウケ	2
3		G2512-309-000	THRUST COLLAR, A	ネシク ハク ルマカラ-A	1
4		G2513-309-000	SCREW GEAR, A	ネシク グ ルマA	1
5		G2515-309-000	THRUST COLLAR, B	ネシク ハク ルマカラ-B	1
6		G2516-309-000	BEARING PRESSER	Yシク クハ アリシク オサエ	1
7		G2517-309-000	THRUST COLLAR, B	シク ユウト ウハク ルマカラ-B	3
8		G2518-309-000	Y PINION	Yピ ニオン	2
9		G2519-309-000	GEAR PRESSER PLATE, B	シク ユウト ウハク ルマオサエイタB	2
10		G2520-309-000	GEAR PRESSER PLATE, C	シク ユウト ウハク ルマオサエイタC	1
11		G2521-309-000	SCREW GEAR, B	ネシク ハク ルマB	1
12		G2522-309-000	SHAFT SUPPORT	シク クササエ	2
13		G2523-309-000	BUSHING	レンケツシク クメタル	2
14		G2524-309-000	CONNECTING SHAFT	レンケツシク ク	2
15		G2525-309-000	COUPLING	カップ リシク	1
16		G2528-309-000	CAM FLOOR	カムフロア	2
17		G2514-309-000	NUT COLLAR	ナットカラ	1
18		G2535-309-000	SPROCKET COLLAR	スプ ロケットカラ	1
19		G2536-309-000	DRIVING SPROCKET	クト ウスプ ロケット	1
20		G2537-309-000	BEARING PRESSER, A	ハ アリシク オサエA	1
21		G2542-309-000	Y REMOVING BASE, RIGHT	Yイト ウハ -ス ミキ	1
22		G2543-309-000	Y REMOVING BASE, LEFT	Yイト ウハ -ス ヒタリ	1
23		G2550-309-000	OIL CATCHER PLATE	アブ ラウケイタ	1
24		G6013-880-000	LINK SHAFT HOLDER	リンクシク クウケ	4
25		G6014-880-000	LINK THRUST HOLDER	リンクスラストウケ	4
26		G6515-880-000	SET GAUGE SHAFT	セツケ -ジ シク	2
27		CS-1501011-TH	THRUST COLLAR	スラストウケ	1
28		SB-1300004-00	BEARING	コロカ リシク クウケ	1
29		SB-1300003-00	BEARING	コロカ リシク クウケ	3
30		SB-1150006-00	BALL BEARING	コロカ リシク クウケ	3
31		SM-6032502-TP	SCREW M3X0.5 L=25	ロツカクアナホ ルト	8
32		SM-6033002-TP	SCREW M3 L=30	ロツカクアナツキ ホ ルト M3 L=30	4
33		SM-6051002-TP	SCREW M5X0.8 L=10	ロツカクアナホ ルト M5X0.8 L=10	4
34		SM-6051002-TP	SCREW M5X0.8 L=10	ロツカクアナホ ルト M5X0.8 L=10	2
35		SM-6051602-TP	SCREW M5X0.8 L=16	ロツカクアナホ ルト M5X0.8 L=16	2
36		SM-6051602-TP	SCREW M5X0.8 L=16	ロツカクアナホ ルト M5X0.8 L=16	5
37		SM-6051602-TP	SCREW M5X0.8 L=16	ロツカクアナホ ルト M5X0.8 L=16	5
38		SM-6051802-TP	SCREW M5 L=18	ロツカクアナホ ルト	8
39		SM-6051802-TP	SCREW M5 L=18	ロツカクアナホ ルト	2
40		SM-8050612-TP	SCREW M5X6	トメネシク M5X0.8 L=6	6
41		SS-8660530-TP	SCREW 1/4-40 L= 4.5	トメネシク 1/4-40 L=4.5	2
42		WP-0320500-SD	M3 WASHER	ヒラサカ ネ M3	8
43		WP-0320500-SD	M3 WASHER	ヒラサカ ネ M3	4
44		WP-0531000-SD	WASHER M5	ヒラサカ ネ コカ タマル M5	8
45		WP-0531000-SD	WASHER M5	ヒラサカ ネ コカ タマル M5	2
46		WP-0531000-SD	WASHER M5	ヒラサカ ネ コカ タマル M5	2
47		WP-0531000-SD	WASHER M5	ヒラサカ ネ コカ タマル M5	4
48		WP-0531000-SD	WASHER M5	ヒラサカ ネ コカ タマル M5	5
49		WP-0531000-SD	WASHER M5	ヒラサカ ネ コカ タマル M5	5
50		WP-0531000-SD	WASHER M5	ヒラサカ ネ コカ タマル M5	2
51		WZ-1670300-KP	WAVE WASHER	ナミカ タサカ ネ	2
52		G2565-309-000	DRIVING SPROCKET SHIM T=0.1	クト ウスプ ロケットシム T=0.1	1
53		G2565-309-A00	DRIVING SPROCKET SHIM T=0.2	クト ウスプ ロケットシム T= 0.2	2

15. X-Y COMPONENTS(3)

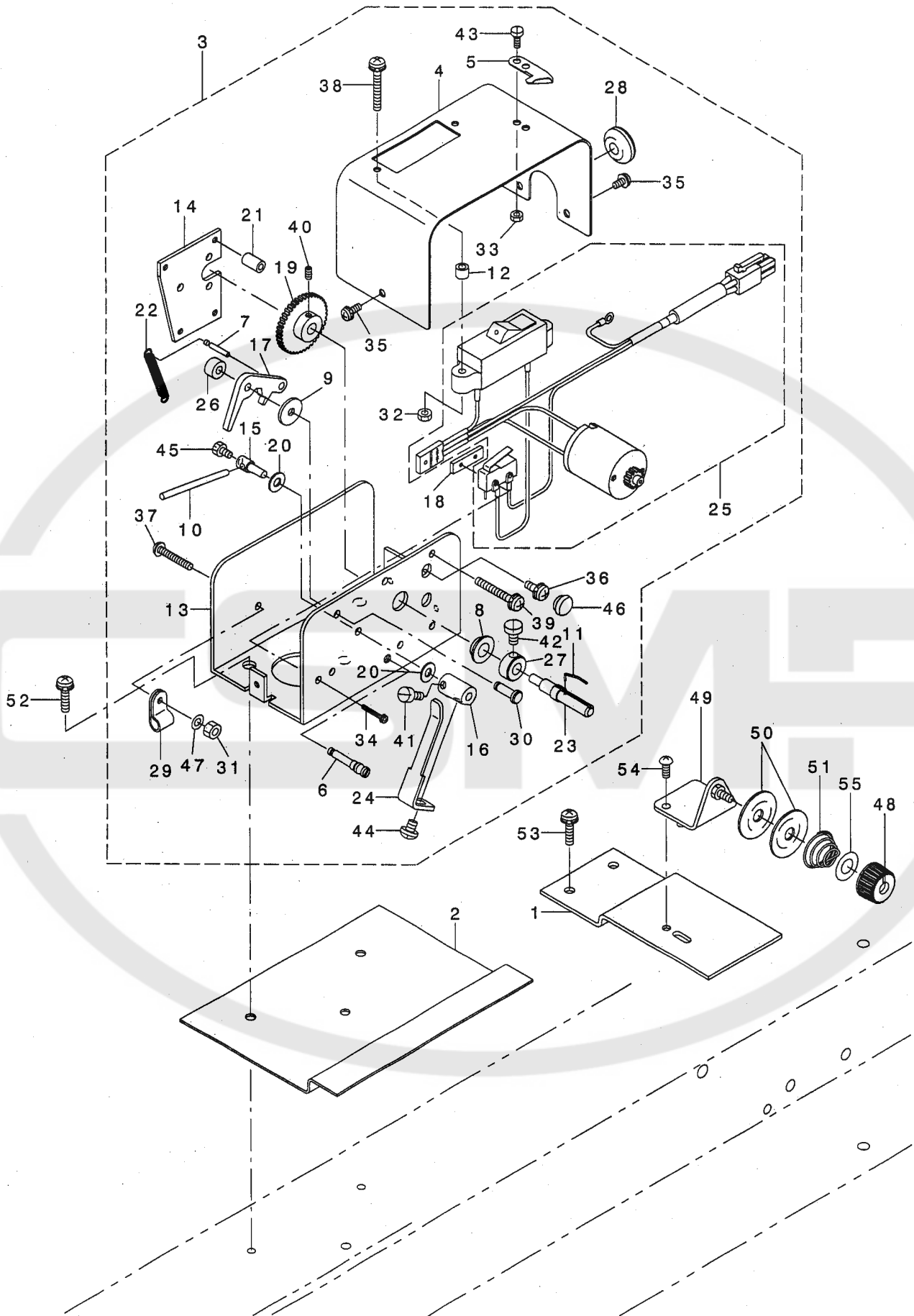
X-Y關係 (3)



REF. NO	NOTE	PART NO.	DESCRIPTION	ヒソメイ	Qty
1		G2501-309-000	MOTOR DRIVING GEAR	モータクトウハク ルマ	2
2		G2502-309-000	Y MOTOR BRACKET	Yモータ ラケット	1
3		G2503-309-000	GEAR PRESSER PLATE,A	ジ ユウトウハク ルマオサエイタ	2
4		G2504-309-000	Y MOTOR THRUST GEAR	Yモータジ ユウトウハク ルマ	1
5		G2505-309-000	THRUST COLLAR,A	ジ ユウトウハク ルマカラ-A	2
6		G2508-309-000	Y MOTOR BASE	Yモータ イ	1
7		G2509-309-000	Y SHAFT BRACKET	Yジ クア ラケット	1
8		G2526-309-000	Y SHAFT LAC	Yジ クラック	2
9		G2529-309-000	X MOTOR BRACKET	Xモータ ラケット	1
10		G2530-309-000	X MOTOR THRUST GEAR	Xモータ ユウトウハク ルマ	1
11		G2531-309-000	X MOTOR BASE	Xモータ イ	1
12		G2532-309-000	BEARING PRESSER,B	ハ アリソク オサEB	2
13		G2533-309-000	X SHAFT BRACKET	Xジ クア ラケット	1
14		G2551-309-000	X-Y BASE ARM,RIGHT	X-Yハ -スウデ ミキ	1
15		G2552-309-000	X-Y BASE ARM,LEFT	X-Yハ -スウデ ヒタリ	1
16		G2553-309-000	BASE ARM PRESSER PLATE	ハ -スウデ オサエイタ	4
17		G2554-309-000	BASE ARM BASE	ハ -スウデ タ イ	2
18		B2529-215-000	X STEPPING MOTOR	Xオクリ ステッピング モータ	2
19		GAC-01002A00	COLLAR	ソレノイト トリツケタ イサ カネ	4
20		NM-6050001-SD	NUT M5X0.8	ロツカクナツト M5X0.8 iシユ	4
21		SB-1100015-00	BEARING	コロガ リジ クウケ	6
22		SM-3051652-TN	SCREW M5 L=16	マルネジ M5 L=16	1
23		SM-3051652-TN	SCREW M5 L=16	マルネジ M5 L=16	1
24		SM-3051652-TN	SCREW M5 L=16	マルネジ M5 L=16	1
25		SM-3051652-TN	SCREW M5 L=16	マルネジ M5 L=16	1
26		SM-6032502-TP	SCREW M3X0.5 L=25	ロツカクアナホ ルト	8
27		SM-6051602-TP	SCREW M5X0.8 L=16	ロツカクアナホ ルト M5X0.8 L=16	1
28		SM-6051602-TP	SCREW M5X0.8 L=16	ロツカクアナホ ルト M5X0.8 L=16	5
29		SM-6051602-TP	SCREW M5X0.8 L=16	ロツカクアナホ ルト M5X0.8 L=16	5
30		SM-6051602-TP	SCREW M5X0.8 L=16	ロツカクアナホ ルト M5X0.8 L=16	5
31		SM-6051602-TP	SCREW M5X0.8 L=16	ロツカクアナホ ルト M5X0.8 L=16	8
32		SM-6051602-TP	SCREW M5X0.8 L=16	ロツカクアナホ ルト M5X0.8 L=16	5
33		SM-6051602-TP	SCREW M5X0.8 L=16	ロツカクアナホ ルト M5X0.8 L=16	16
34		SM-6052002-TP	SCREW M5 L=20	ロツカクアナホ ルト M5X0.8 L=20	7
35		SM-6052502-TP	SCREW M5X0.8 L=25	ロツカクアナホ ルト	4
36		SM-6052502-TP	SCREW M5X0.8 L=25	ロツカクアナホ ルト	4
37		SM-6063502-TP	SCREW M6 L=35	ロツカクアナホ ルト	4
38		SM-6082502-TP	SCREW M8 L=25	ロツカクアナホ ルト	4
39		SM-6082502-TP	SCREW M8 L=25	ロツカクアナホ ルト	4
40		SM-6086002-TP	SCREW	ロツカクアナホ ルト	8
41		SM-8050612-TP	SCREW M5X6	トメネジ M5X0.8 L=6	4
42		SM-8061612-TP	SCREW M6X16	トメネジ M6 L=16	4
43		SM-9052553-CP	SCREW	ロツカクホ ルト	3
44		SM-9053503-CP	SCREW M5 L=35	ロツカクホ ルト M5 L=35	1
45		WP-0320500-SD	M3 WASHER	ヒラサ カネ M3	8
46		WP-0531000-SC	WASHER 5.3X10X1	ヒラサ カネ 5.3X10X1	1
47		WP-0531000-SC	WASHER 5.3X10X1	ヒラサ カネ 5.3X10X1	1
48		WP-0531000-SC	WASHER 5.3X10X1	ヒラサ カネ 5.3X10X1	1
49		WP-0531000-SC	WASHER 5.3X10X1	ヒラサ カネ 5.3X10X1	1
50		WP-0531000-SD	WASHER M5	ヒラサ カネ コガ タマル M5	8
51		WP-0531000-SD	WASHER M5	ヒラサ カネ コガ タマル M5	4
52		WP-0531000-SD	WASHER M5	ヒラサ カネ コガ タマル M5	5
53		WP-0531000-SD	WASHER M5	ヒラサ カネ コガ タマル M5	4
54		WP-0531000-SD	WASHER M5	ヒラサ カネ コガ タマル M5	5
55		WP-0531000-SD	WASHER M5	ヒラサ カネ コガ タマル M5	4
56		WP-0531000-SD	WASHER M5	ヒラサ カネ コガ タマル M5	5
57		WP-0531000-SD	WASHER M5	ヒラサ カネ コガ タマル M5	8
58		WP-0531000-SD	WASHER M5	ヒラサ カネ コガ タマル M5	5
59		WP-0531000-SD	WASHER M5	ヒラサ カネ コガ タマル M5	16
60		WP-0641601-SD	WASHER M6	ヒラサ カネ ミカ キマル M6	4
61		WP-0850002-SC	WASHER 8.5X18X1.6	ヒラサ カネ 8.5X18X1.6	4
62		WP-0850002-SC	WASHER 8.5X18X1.6	ヒラサ カネ 8.5X18X1.6	4
63		WP-0841600-SD	WASHER M8	ヒラサ カネ コガ タマル M8	8
64		WP-1052000-SD	WASHER M10	ヒラサ カネ M10	2
65		WS-0820002-KP	SPRING WASHER	ハネサ カネ M8	8
66		G2566-309-000	DRIVING SPROCKET SHIM T=0.2	ハ -スウデ スハ -サ T=0.2	8
67		G2566-309-A00	BASE ARM SPACER T=0.5	ハ -スウデ スハ -サ T=0.5	8

16. BOBBIN WINDER COMPONENTS

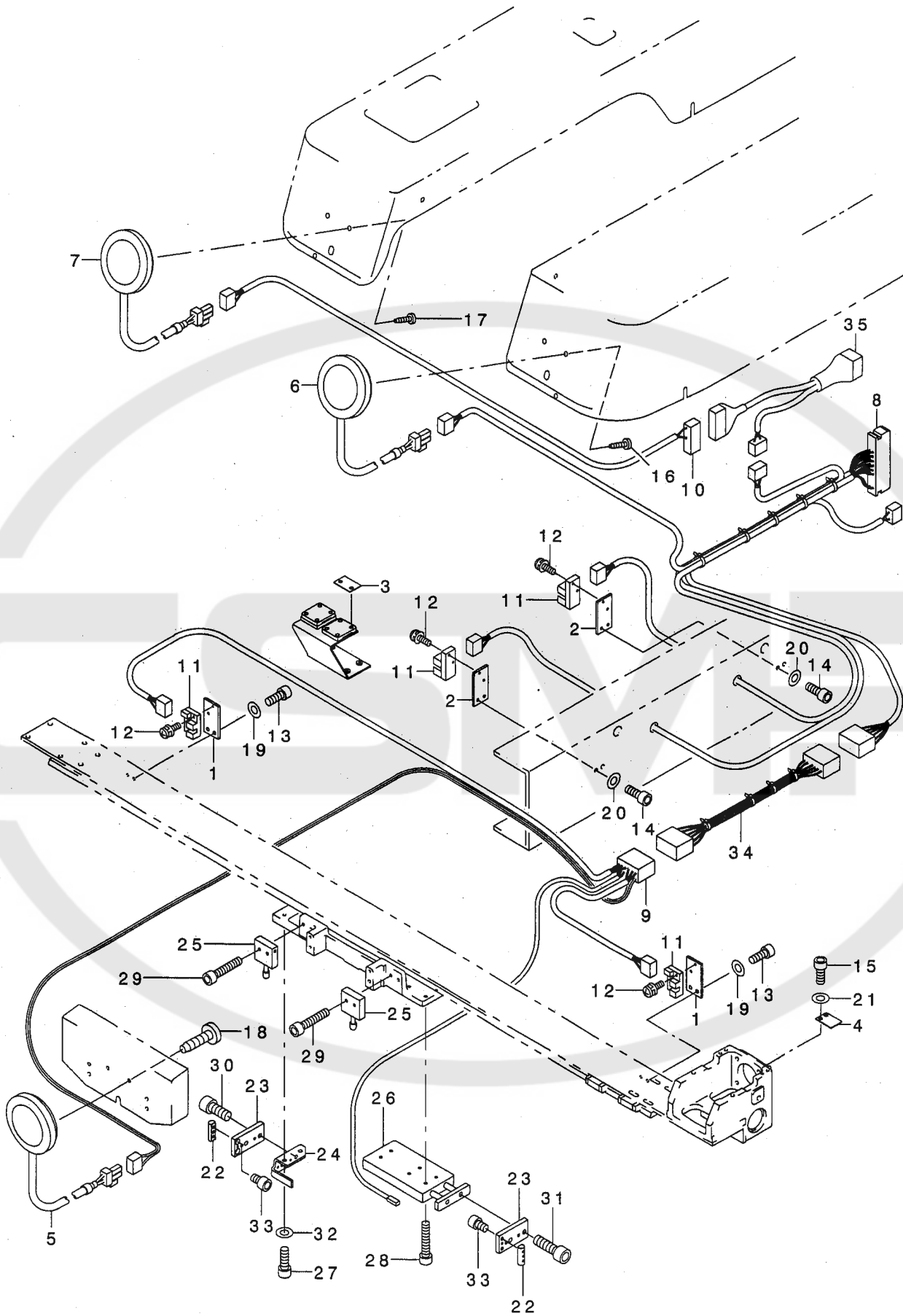
下糸巻き関係



REF. NO	NOTE	PART NO.	DESCRIPTION	ヒョウメ	Qty
1		G3210-309-000	BOBBIN DEVICE FITTING PLATE, A	イトマキソウチトリツケイタA	1
2		G3211-309-000	BOBBIN DEVICE FITTING PLATE, B	イトマキソウチトリツケイタB	1
3		G3220-309-0A0	BOBBIN DEVICE ASM.	イトマキソウチ クミ	1
4		G3221-309-000	BOBBIN COVER	イトマキカバー	(1)
5		105-02300	THREAD CUTTER	イトキリホシイタ	(1)
6		135-22305	STARTING SPRING RACK	キト-ハネカケ	(1)
7		B1511-180-000	SPRING RACK	ハネカケ	(1)
8		B1524-272-00B	PRESSER BUSH	オサエアツシユ	(1)
9		B1707-555-000	WASHER	シヨウケオクリカクゴマシクサカネ	(1)
10		B3127-127-000	THREAD RELEASE AUXILIARY PIN	イトコルメホシヨビソ	(1)
11		B3210-771-000	BOBBIN STOP SPRING	ホビソトメハネ	(1)
12		B4011-210-000	SPACER	キハソスハサ	(2)
13		G3201-270-000	BOBBIN FITTING BASE	イトマキトリツケダイ	(1)
14		G3202-270-000	MOTOR FITTING BASE	モータトリツケダイ	(1)
15		G3204-270-000	BOBBIN PRESSER DRIVING SHAFT	ホビソオサエクトウジク	(1)
16		G3205-270-000	BOBBIN PRESSER SHAFT	ホビソオサエジク	(1)
17		G3206-270-000	BOBBIN DRIVING CUM	イトマキクトウカム	(1)
18		G3208-270-000	LIMIT SWITCH FITTING PLATE	リミットスイッチトリツケハン	(1)
19		G3210-270-000	BIG GEAR	ダイハクルマ	(1)
20		G3212-270-000	WASHER	ワツシヤ	(2)
21		G3213-270-000	SPACER	スハサ	(4)
22		G3215-270-000	PRESSER ARM SPRING	オサエウチハネ	(1)
23		G8033-870-000	BOBBIN SHAFT	イトマキジク	(1)
24		G8034-870-000	BOBBIN PRESSER	ホビソオサエ	(1)
25		G8035-870-0A0	MOTOR ASM.	モータクミ	(1)
26		CS-040051A-SD	THRUST HOLDER D=4 W=5	スラストウケ D=4 W=5	(2)
27		CS-0640611-SP	THRUST HOLDER	スラストウケ	(1)
28		HX-0001200-00	RUBBER BUSHING B	ゴムアツシユ	(1)
29		HX-0012300-0B	CABLE CLIP	ケーブルクリツア	(1)
30		MAI-12005000	CLOTH PRESSER PIN	ヌノオサエピン	(1)
31		NM-6030001-SC	NUT M3	ロツカクナツ M3X0.5 1シユ	(1)
32		NM-6030001-SC	NUT M3	ロツカクナツ M3X0.5 1シユ	(2)
33		NS-6090310-SP	NUT 9/64-40	ロツカクナツ 9/64-40	(2)
34		SL-4021291-SC	SCREW M2 X 12	ナハネジ セムス M2 L=12	(2)
35		SL-4030681-SC	SCREW M3 L=6	サカネツキ ナハコネジ M3 L=6	(3)
36		SL-4030681-SC	SCREW M3 L=6	サカネツキ ナハコネジ M3 L=6	(2)
37		SL-4031691-SC	SCREW M3 L=16	サカネツキ ナハコネジ M3 L=16	(1)
38		SL-4032081-SC	SCREW M3 L=20	サカネツキ ナハコネジ M3 L=20	(2)
39		SL-4032081-SC	SCREW M3 L=20	サカネツキ ナハコネジ M3 L=20	(4)
40		SM-8030402-TP	SCREW M3X0.5 L=4	トメネジ	(2)
41		SS-6090510-SP	SCREW 9/64-40 L=5	ヒラネジ 9/64-40 L=5	(1)
42		SS-6090510-SP	SCREW 9/64-40 L=5	ヒラネジ 9/64-40 L=5	(1)
43		SS-6090620-SP	SCREW 9/64-40 L=6	ヒラネジ 9/64-40 L=6	(2)
44		SS-7110510-SP	SCREW 11/64-40 L=5	マルヒラネジ 11/64-40 L=5	(1)
45		SS-9080410-SP	SCREW 1/8-44 L=4.3	ロツカクホルト 1/8-44 L=4.3	(1)
46		TA-0750404-R0	PLUG D=7.5 L=3.5	トメセン D=7.5 L=3.5	(2)
47		WP-0320501-SC	WASHER M3	ヒラサカネ 3.2X7X0.5	(1)
48		110-72204	TENSION NUT	イトチヨウシ ナツト	1
49		110-78250	THREAD TENSION BRACKET ASM.	イトマキイトチヨウシホウウダイケツコウ	1
50		B3126-012-000	THREAD TENSION DISK	イトチヨウシサラ	2
51		B3129-012-B00	THREAD TENSION SPRING	イトチヨウシハネB	1
52		SL-4041291-SC	SCREW M4 L=12	ナハコネジ セムス M4 L=12	3
53		SL-4041291-SC	SCREW M4 L=12	ナハコネジ セムス M4 L=12	2
54		SM-0040801-SC	SCREW	トラスネジ M4 L=8	1
55		WP-0651001-SB	WASHER	ヒラサカネ ミカキマル M6	1

17. SENSOR COMPONENTS

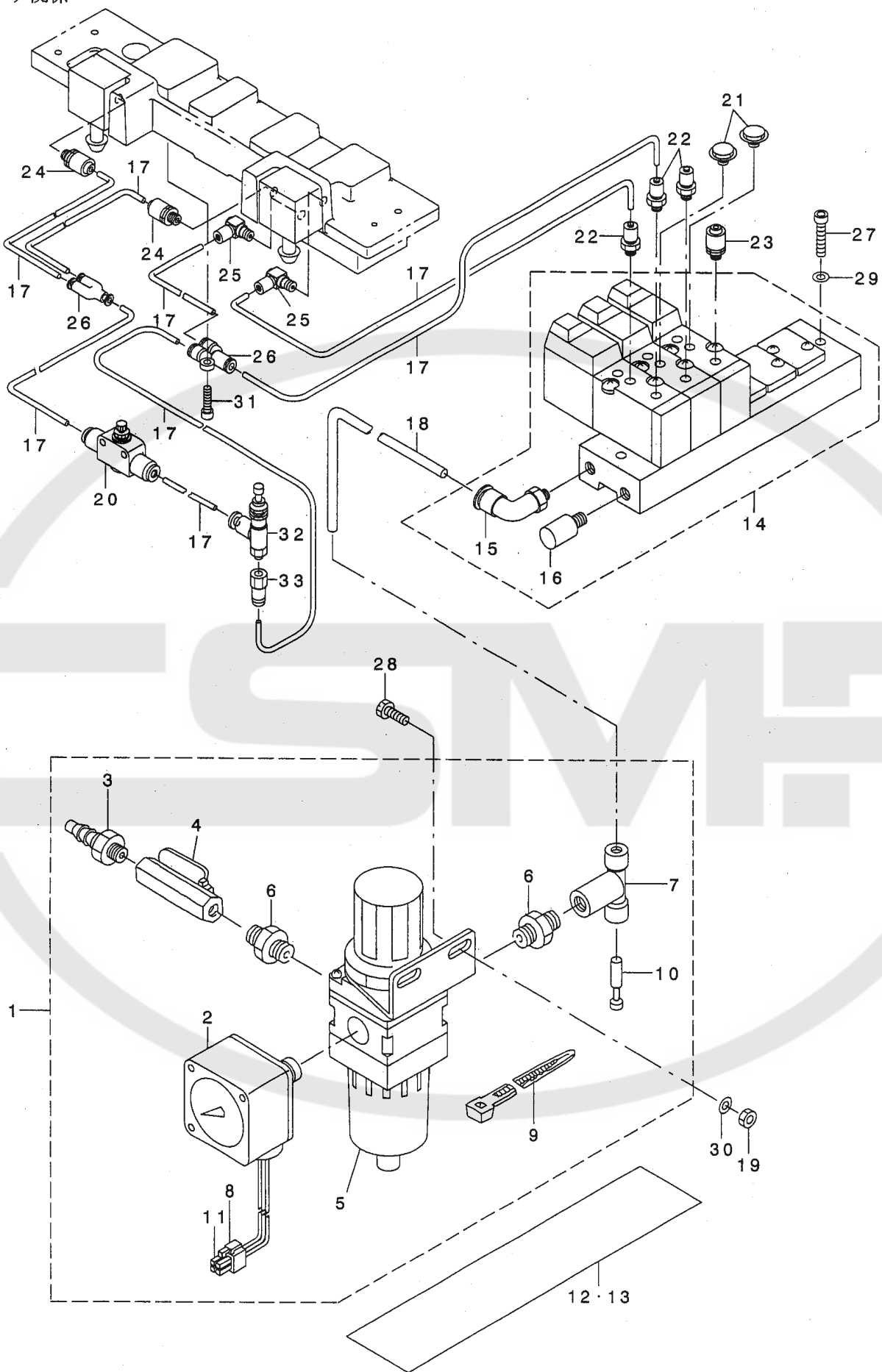
センサ関係



REF. NO	NOTE	PART NO.	DESCRIPTION	キ ャ ム イ	Qty
1		G4001-309-000	X SENSOR FITTING BASE	Xセンサーリツケタ イ	2
2		G4002-309-000	Y SENSOR FITTING BASE	Yセンサーリツケタ イ	2
3		G4003-309-000	X SENSOR SLIT	Xセンサースリット	1
4		G4004-309-000	Y SENSOR SLIT	Yセンサースリット	1
5		G4005-309-0A0	CHUCK SWITCH ASM.	チャックスイッチ クミ	1
6		G4006-309-0A0	ONCE STOP SWITCH ASM.	イチジ ティススイッチ クミ	1
7		G4007-309-0A0	START SWITCH ASM.	スタートスイッチ クミ	1
8		G4013-309-0A0	SENSOR CORD B ASM.	センサーコード (B)クミ	1
9		G4011-309-0A0	SENSOR CORD A ASM.	センサーコード (A)クミ	1
10		G4015-309-0A0	START CORD ASM.	スタートコード クミ	1
11		HD-0005700-0A	PHOTO SENSOR	フォトセンサ	4
12		SL-4031081-SC	SCREW M3 X 10	ナベ ネジ セムス M3 L=10	4
13		SM-6041002-TP	SCREW M4 L=10	ロツカクアナホ ルト M4X0.7 L=10	4
14		SM-6041002-TP	SCREW M4 L=10	ロツカクアナホ ルト M4X0.7 L=10	4
15		SM-6041002-TP	SCREW M4 L=10	ロツカクアナホ ルト M4X0.7 L=10	2
16		ST-5041051-SN	SCREW	タツビ ンネジ	2
17		ST-5041051-SN	SCREW	タツビ ンネジ	2
18		ST-5041051-SN	SCREW	タツビ ンネジ	2
19		WP-0450801-SD	WASHER 4.5X10X0.8	ヒラザ ガネ 4.5X10X0.8	4
20		WP-0450801-SD	WASHER 4.5X10X0.8	ヒラザ ガネ 4.5X10X0.8	4
21		WP-0450801-SD	WASHER 4.5X10X0.8	ヒラザ ガネ 4.5X10X0.8	2
22		G2601-309-000	PRESSER METAL	オサエカナク	2
23		G2602-309-0A0	PRESSER METAL BASE COMBINATION	オサエカナク タ イ ケツコ ウ	2
24		G2603-309-0A0	CASSETTE GUARD	カセットカ -ト ケツコ ウ	1
25		PA-1601013-A0	PRESSER CYLINDER	オサエシリンドラ	2
26		PA-1602512-A0	CHUCK CYLINDER	チャックシリンドラ	1
27		SM-6041202-TP	SCREW M4X0.7 L=12	ロツカクアナホ ルト	2
28		SM-6042002-TP	SCREW M4X0.7 L=20	ロツカクアナホ ルト	4
29		SM-6042002-TP	SCREW M4X0.7 L=20	ロツカクアナホ ルト	4
30		SM-6051202-TN	SCREW M5X0.8 L=12	ロツカクアナホ ルト M5X0.8 L=12	2
31		SM-6051602-TN	BOLT	ロツカクアナホ ルト	2
32		WP-0450801-SD	WASHER 4.5X10X0.8	ヒラザ ガネ 4.5X10X0.8	2
33		SM-6040602-TP	SCREW M4 L=6	ロツカクアナホ ルト M4X0.7 L=6	4
34		G4012-309-0A0	RELAY CORD ASM.	シンゴ ウチユウケイコード クミ	1
35		G4014-309-0A0	SWITCH CONNECTOR ASM.	スイッチコネクタクミ	1

18. PNEUMATIC COMPONENTS

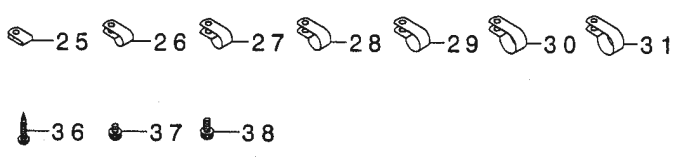
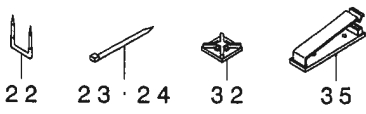
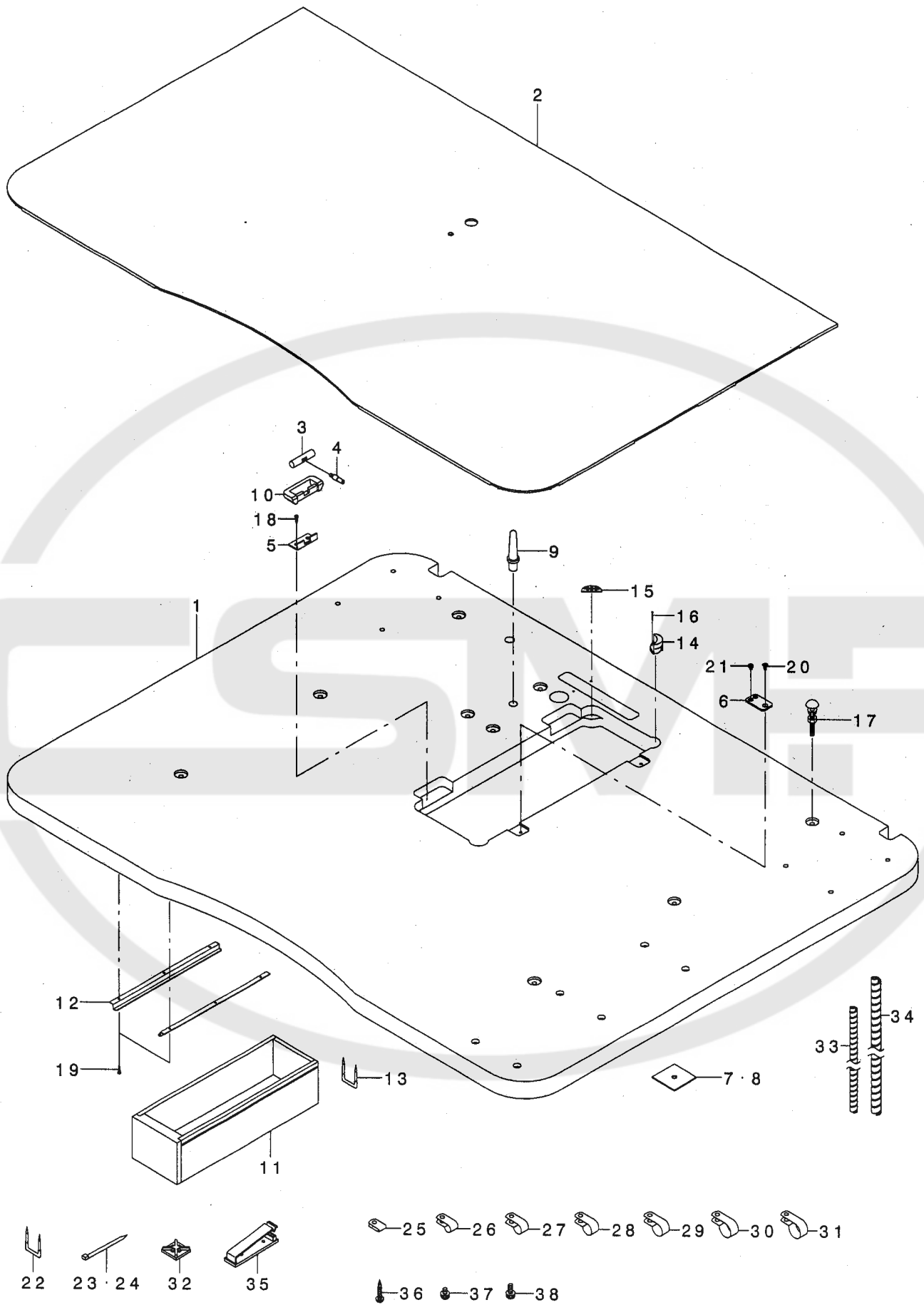
エア関係



REF. NO	NOTE	PART NO.	DESCRIPTION	ヒョウメイ	Qty
1		B4715-215-OA0	FILTER REGULATOR ASM.	フィルタレキユレタクミ	1
2		G8124-270-000	AIR PRESSUE SWITCH	アツリヨク スイツチ	(1)
3		PJ-3090052-03	QUICK JOINT PLUG	ワンタツチジヨイント.ﾌﾟﾗｸﾞ	(1)
4		G5430-116-000	AIR COCK	エアコック	(1)
5		PF-0552040-B0	FILTER REGULATOR	フィルタレキユレタ	(1)
6		PJ-0305200-01	RING JOINT (NIPPLE)	カンヅキテ (ニツﾌﾟﾙ)	(1)
7		PJ-3050652-02	TEE	リヨウケチテイ	(1)
8		HK-0346100-40	HOUSING	ハウジング	(1)
9		EA-9500B01-00	CABLE BAND	ソクセンハント	(5)
10		PX-9500090-00	PLUG	ﾌﾟﾗｸﾞ	(1)
11		HK-0346400-00	PIN CONTACT	ピンタミナル	(3)
12		180-35006	CABLE MARK NO.1	ワイヤマク(1)	2
13		180-35105	WIRE MARK (2)	ワイヤマク(2)	2
14		G4301-309-OA0	SOLENOID VALVE ASM.	テソツハソクミ	1
15		PJ-3040651-01	ELBOW UNION 6XPT1/8	エルボユニオン 6XPT1/8	(1)
16		PX-0551040-00	SILENCER (PT1/8)	サイレンサ	(1)
17		BT-0400251-EB	URETHANE HOSE, BLACK	ウレタンホースクロ	30
18		BT-0600401-EB	TUBE	チューブ	5
19		NM-6050001-SD	NUT M5X0.8	ロツカクナツト M5X0.8 1ｼﾅ	2
20		PC-0124010-00	SPEED CONTROLLER	スピートコントローラ	1
21		PJ-0205000-02	PLUG	ﾌﾟﾗｸﾞ	2
22		PJ-0320525-03	HOSE NIPPLE	ホースニツﾌﾟﾙ	3
23		PJ-0320540-01	HOSE NIPPLE	ホースニツﾌﾟﾙ	1
24		PJ-0320525-03	HOSE NIPPLE	ホースニツﾌﾟﾙ	2
25		PJ-0460525-03	HOSE ELBOW	ホースエルボ	2
26		PJ-3080400-02	QUICK COUPLING	ワンタツチツキテ	2
27		SM-6042002-TP	SCREW M4X0.7 L=20	ロツカクアナボルト	2
28		SM-6051002-TP	SCREW M5X0.8 L=10	ロツカクアナボルト M5X0.8 L=10	2
29		WP-0450801-SD	WASHER 4.5X10X0.8	ヒラサカネ 4.5X10X0.8	2
30		WP-0531000-SD	WASHER M5	ヒラサカネ ヨカタマル M5	2
31		SM-6041602-TP	SCREW M4X0.7 L=16	ロツカクアナボルト M4X0.7 L=16	1
32		PF-0705010-00	PRESSURE DECREASING VALVE	ミニチュアケソアツハソ	1
33		PJ-3010405-07	UNION	メスユニオン	1

19. TABLE COMPONENTS

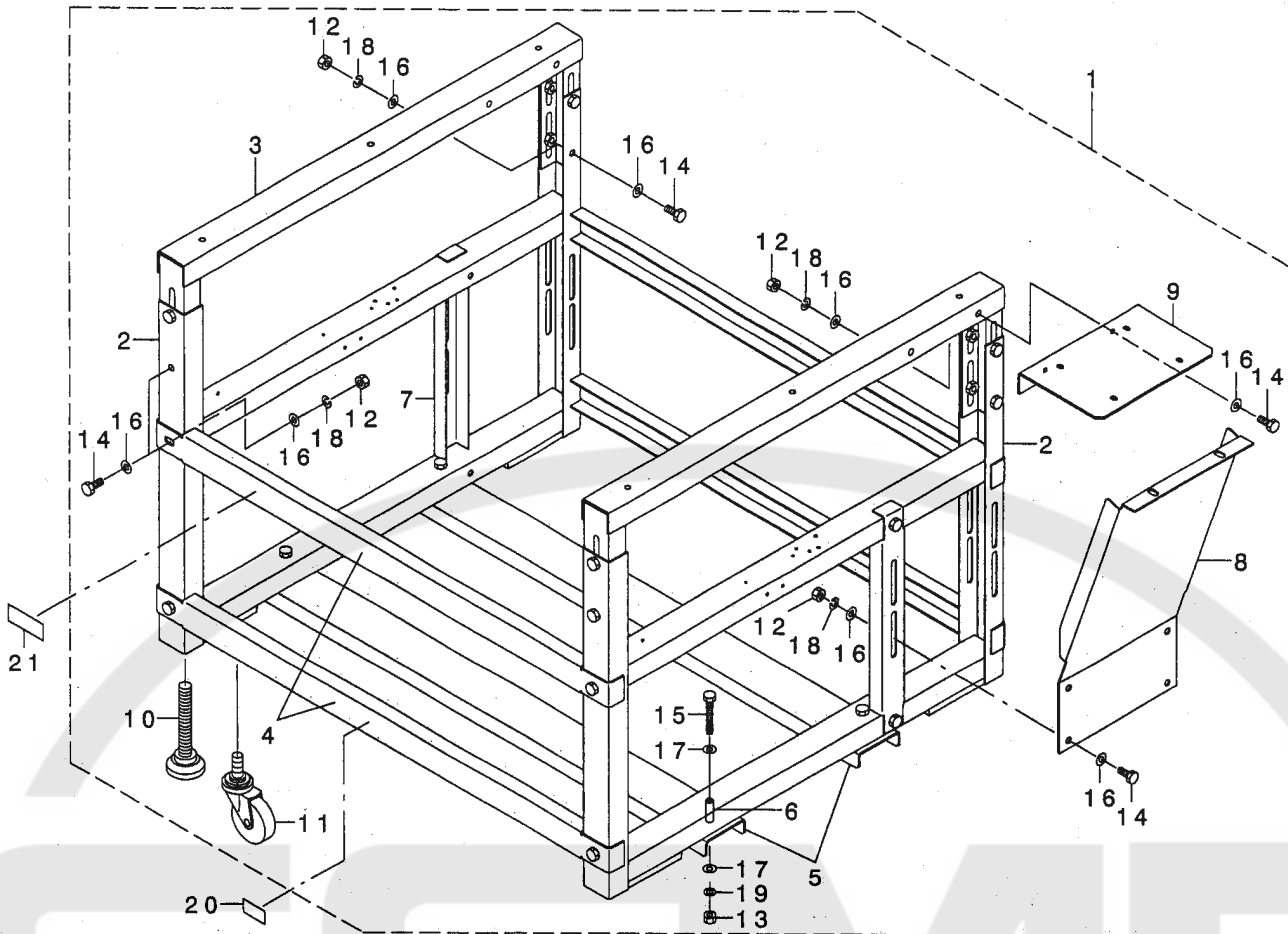
テーブル関係



REF. NO	NOTE	PART NO.	DESCRIPTION	ヒョウメイ	Qty
1		G8320-309-000	TABLE	テーブル	1
2		G8321-309-000	THROAT PLATE COVER SHEET	ハリイタホシヨカハシート	1
3		G8323-309-000	HINGE SHAFT	ヒンジシャフト	2
4		G8324-309-000	HINGE FIXING SHAFT	ヒンジコテイツク	2
5		G8325-309-000	HINGE RUBBER FIXING PLATE	ヒンジゴムコテイイタ	2
6		G8326-309-000	HEAD FIXING PLATE	トウアコテイイタ	2
7		G8327-309-000	TABLE SPACER T1	テーブルスパサ T1	2
8		G8328-309-000	TABLE SPACER T2	テーブルスパサ T2	2
9		110-73103	RUBBER CUSHION	トウアササエホウ	1
10		110-75801	RUBBER SPACER	ゴムヒンジサ	2
11		111-55108	DRAWER	ヒキダシ	1
12		111-55207	DRAWER SUPPORT	ヒキダシササエ	2
13		D8204-555-D00	DRAWER STOPPER	ヒキダシストツハ	1
14		110-75900	RUBBER SPACER	トウアササエゴムサ	2
15		D8226-555-E00	FRAME RUBBER CUSHION A	トウアクッションサ	2
16		B8210-012-000	CUSHION SET NAIL	クキ (20ミリ)	4
17		MTJ-MS00000S	SCREW SET	モータトリツケホルトクミ	6
18		SK-1351600-SC	WOOD SCREW D=3.5 L=16	サヲモクネシ D=3.5 L=16	4
19		SK-3311600-SE	WOOD SCREW D=3.1 L=16	モクネシ D=3.1 L=16	6
20		SM-1051001-SC	SCREW M5 L=10	サヲコネシ M5 L=10	2
21		SS-6110610-TP	SCREW 11/64-40 L=6	ヒラネシ 11/64-40 L=6	4
22		MAO-11532000	CORD STAPLE	コードステツパール	10
23		EA-9500B01-00	CABLE BAND	ソクセンハント	11
24		EA-9500B02-00	CABLE BAND 150	ケツソクハント 150	9
25		HX-0015000-00	CLIP	ケーブルクリツフ	4
26		HX-0015000-0C	CABLE CLIP	ソクセンハント	1
27		HX-0015000-0D	CABLE CLIP	ケーブルクリツフ	4
28		HX-0015000-0E	CORD PRESSER 3-POLE (220/240V)	ケーブルクリツフ	2
29		HX-0015000-0F	CABLE CLIP	ケーブルクリツフ	3
30		HX-0015000-0G	CABLE CLIP	ケーブルクリツフ	1
31		HX-0015000-0H	CABLE CLIP	ケーブルクリツフ	1
32		HX-0025600-00	FIXED BASE	コテイハース	3
33		GAS-11461000	SPIRAL TUBE	スパイラルチューブ	0.62
34		G5454-161-000	SPIRAL TUBE	スパイラルチューブ	1.55
35		M9640-510-00A	CABLE CLIP	ケーブルクリツフ	5
36		SK-3382001-SE	SCREW D=3.8 L=20	マルモクネシ D=3.8 L=20	10
37		SL-4040881-SC	SCREW M4 L=8	サカネツキナハコネシ M4 L=8	9
38		SL-4041281-SC	SCREW M4X0.7 L=12	ナハコネシセムス M4 L=12	8

20. STAND COMPONENTS

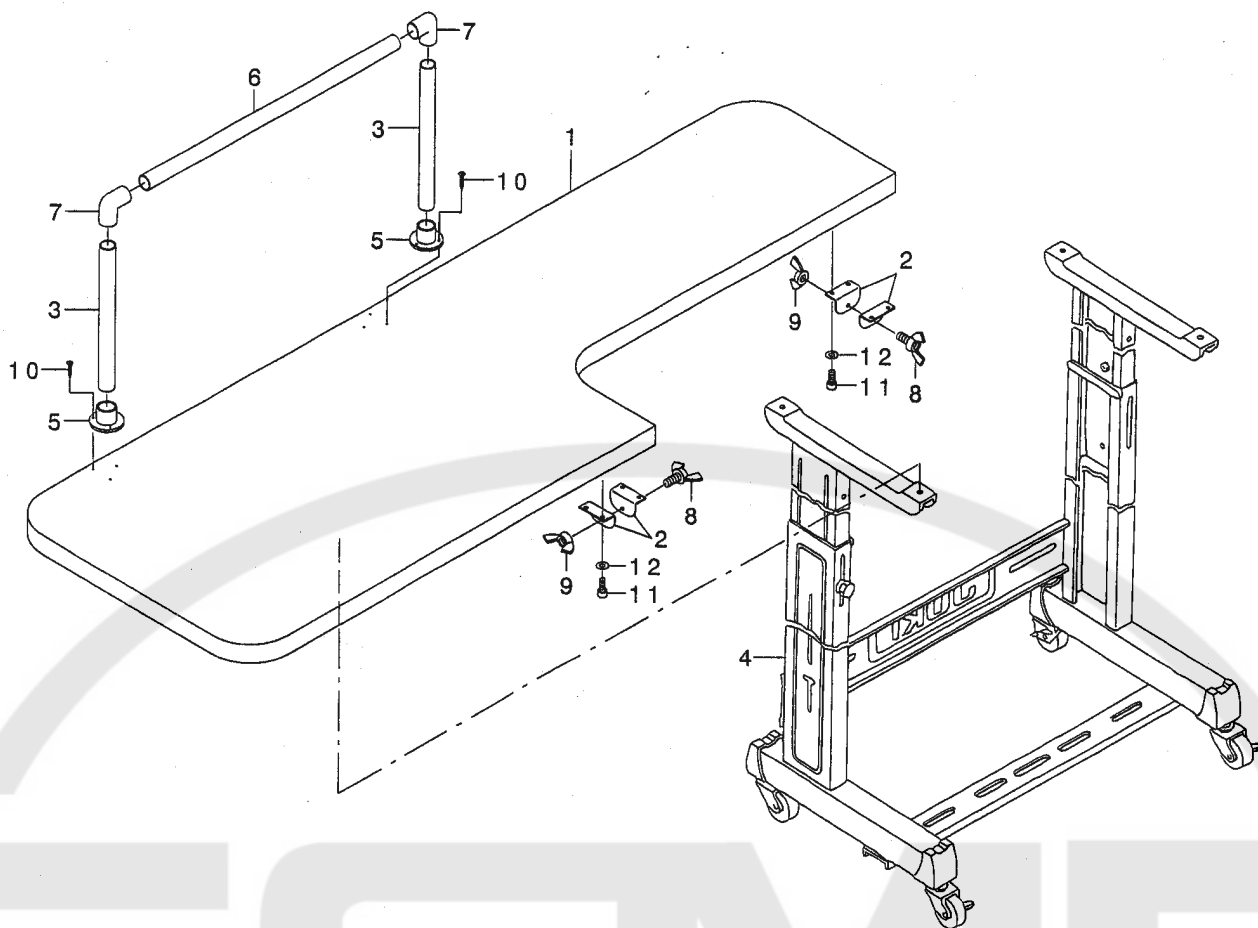
脚関係



REF. NO	NOTE	PART NO.	DESCRIPTION	ヒョウメイ	Qty
1		G8301-309-0A0	STAND ASM.	キヤク クミ	1
2		G8301-309-000	LOWER STAND	シタキヤク	(2)
3		G8303-309-000	UPPER STAND	ウエキヤク	(2)
4		G8304-309-00A	SIDE SUPPORT A	ヨコシチュウ A	(4)
5		G8305-309-000	LOWER SUPPORT	シタシチュウ	(2)
6		G8306-309-000	SLEEVE	スリーブ	(4)
7		G8307-309-000	STAND SUPPORT	タチシチュウ	(2)
8		G8308-309-000	STAND STAY	キヤクステー	(2)
9		G8309-309-000	BASE ARM BASE FITTING PLATE	ハースウテダイトリツケイタ	(2)
10		G5030-171-000	ADJUSTING BOLT	アジキヤスタ	(4)
11		G5032-164-000	CASTER	キヤスター	(4)
12		NM-6100001-SC	NUT M10X1.5	ロツカクナツト M10 1.5	(36)
13		NM-6100001-SC	NUT M10X1.5	ロツカクナツト M10 1.5	(4)
14		SM-9102503-SB	BOLT	ロツカクボルト M10 L=25	(36)
15		SM-9106503-SC	SCREW M10 L=65	ロツカクボルト M10 L=65	(4)
16		WP-1052001-SC	WASHER 10,5X21X2	ヒラサカネミカキマル M10	(72)
17		WP-1052001-SC	WASHER 10,5X21X2	ヒラサカネミカキマル M10	(8)
18		WS-1020002-KN	SPRING WASHER M10	ハネサカネ M10	(36)
19		WS-1020002-KN	SPRING WASHER M10	ハネサカネ M10	(4)
20		168-70206	GRAVITY SEAL	カサユウチュウシヨール	4
21		G1135-309-000	NAME PLATE	コンアリートメイハン	1

21. SUPPORT TABLE COMPONENTS

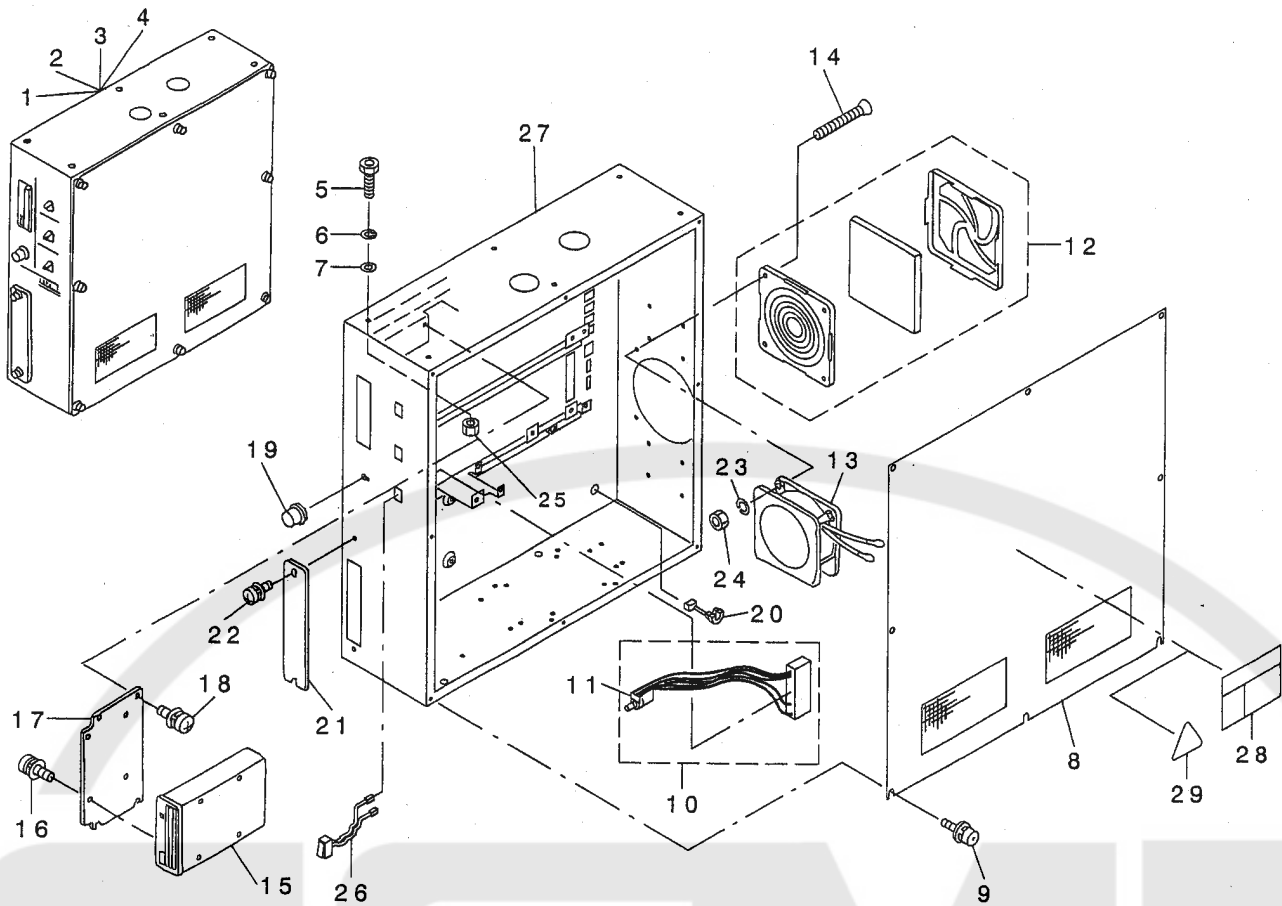
補助テーブル関係



REF. NO	NOTE	PART NO.	DESCRIPTION	品名	Qty
1		G8330-309-000	SUPPORT TABLE, LEFT	ホジ ヨテ-アール ヒタリ	1
2		G8335-309-000	SUPPORT TABLE CONNECTING PLATE	ホジ ヨテ-アール レンケツイタ	4
3		G8336-309-000	GUARD PIPE B	カ-トハ イフ B	2
4		D8308-205-KAA	LOW LEG JUNCTION	ハハ セマテイ-キヤクケツゴウ	1
5		G5247-164-000	GUARD JOINT B	カ-トツ ヨイント B	2
6		G8213-870-00E	GUARD PIPE E	カ-トハ イフ E	1
7		GSS-29207000	SAFETY BAR JOINT A	アソセ ンハ-シ ヨイントA	2
8		GUP-01008000	SUPER BOLT	チヨウホ ルト	2
9		NM-9050001-SC	WING NUT M5X0.8	チヨウナツト M5X0.8 1ツユ	2
10		SK-1272000-SC	WOOD SCREW D=2.7 L=20	サラモクネツ D=2.7 L=20	6
11		SM-6051202-TN	SCREW M5X0.8 L=12	ロツカクアナホ ルト M5X0.8 L=12	8
12		WP-0531000-SC	WASHER 5.3X10X1	ヒラサ カネ 5.3X10X1	8

22. CONTROL BOX COMPONENTS

制御ボックス関係



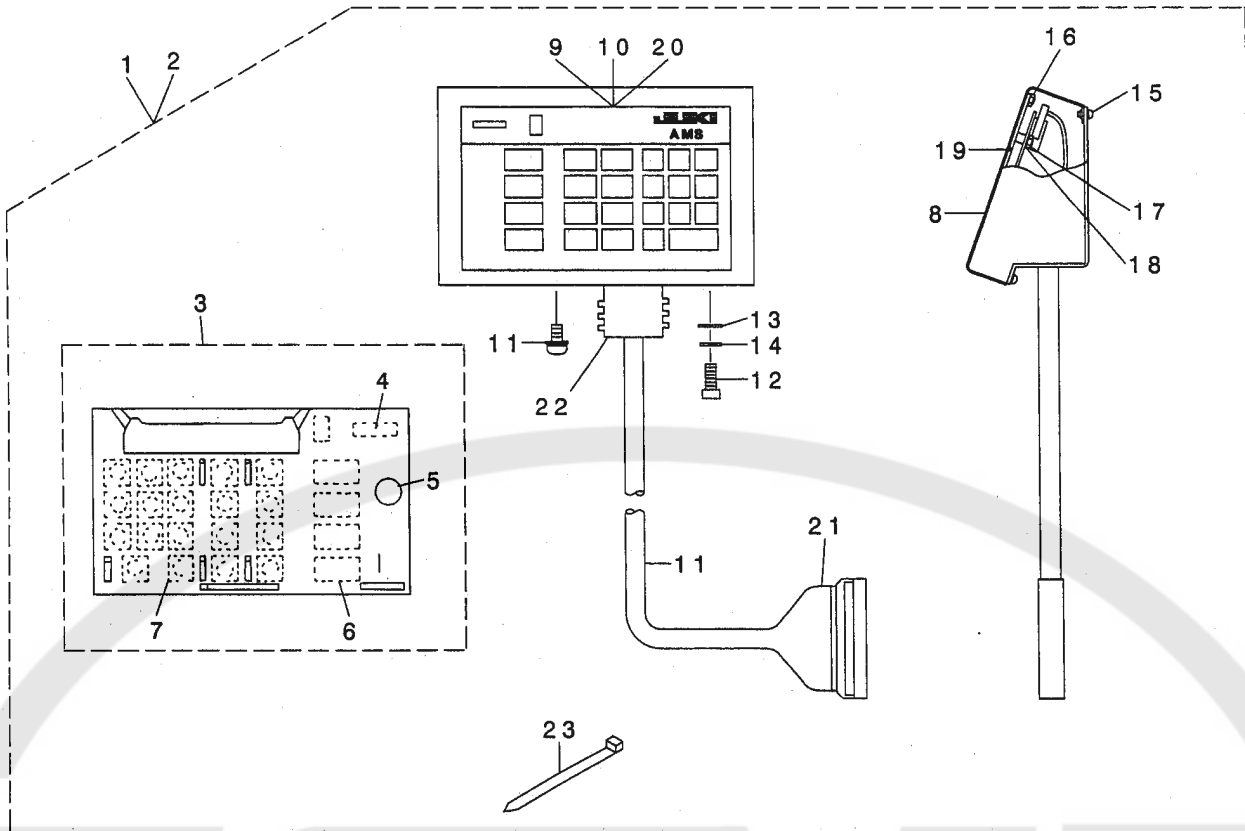
REF. NO	NOTE	PART NO.	DESCRIPTION	ヒョウメイ	Qty
1	02	M8501-529-BA0-A	CONTROL BOX ASM.	セイキ'ヨハ'コグミ	1
2	01	M8501-529-AA0-A	CONTROL BOX ASM.	セイキ'ヨハ'コグミ	1
3	03	M8501-529-EA0-A	CONTROL BOX ASM.	セイキ'ヨハ'コグミ	1
4	04	M8501-529-FA0-A	CONTROL BOX ASM.	セイキ'ヨハ'コグミ	1
5		SM-3065052-TC	SCREW	マルネツ' M6 L=50	6
6		WS-0610002-KN	SPRING WASHER 6.1X12.2X1.5	ハ'ネサ'ガネ M6	6
7		WP-0651001-SC	WASHER	ヒラサ'ガネ	6
8		M1002-513-OAA	CONTROL BOX COVER ASM.	セイキ'ヨハ'ツクス カハ'-(クミ)	1
9		SL-4041091-SC	SCREW M4 L=10	ナハ'コネツ' セス M4X0.7 L=10	8
10		M8532-518-OA0	SPEED VOLUME ASM.	スピ'ト'ホ'リュウ'ム'クミ	1
11		HR-0284050-30	VOLUME	カハ'ン'テイコウキ 50K	(1)
12		HM-0006300-10	FILTER	フィルタ'	1
13		M8578-513-OA0	FAN ASM.	ファン'クミ	1
14		SM-1044050-SM	SCREW M4X0.7 L=40	サヲコネツ' M4X0.7 L=40	4
15		HX-0038400-00	FLOPPY DISK 3.5INCH	フロツピ' -デ'イスク'ライフ' 3.5インチ	1
16		SL-4030691-SC	SCREW M3X6	ナハ'コネツ' セス M3X0.5 L=6	4
17		M1011-512-000	FDD INSTALLING PLATE	FDD'トツケイタ'	1
18		SL-4041091-SC	SCREW M4 L=10	ナハ'コネツ' セス M4X0.7 L=10	4
19		HX-0011400-0B	KNOB	ホ'リュウ'ム'ツマミ	1
20		HX-0041000-00	BUSH	ブ'ツツ	1
21		M1010-510-000	PLATE	コネクタ'メケイタ'	1
22		SL-4041091-SC	SCREW M4 L=10	ナハ'コネツ' セス M4X0.7 L=10	2
23		WS-0410002-KN	SPRING WASHER	ハ'ネサ'ガネ M4	4
24		NM-6040001-SB	NUT M4	ロツカク'ナツト M4X0.7 1ツユ	4
25		NM-6060001-SC	NUT M6	ロツカク'ナツト M6 1ツユ	6
26		M8531-518-OA0	SEESAW SWITCH ASM.	シー'ソー'スイッチ'クミ	3
27		M1001-518-000	CONTROL BOX	セイキ'ヨハ'ツクス	1
28	05	CM-3001001-01	DANGER LABEL (SMALL)	デ'ンガ'キケン'ラベル'(ショウ)	1
29	06	CM-3001000-01	LABEL	キケン'デ'ン'ソツケイ'コク'ツ'ル(31.5)	1

NOTE (注記)

01....	FOR JAPAN, EXPORT (AC200V)	日本, 輸出用 (AC200V)
02....	FOR JAPAN, EXPORT (AC100V)	日本, 輸出用 (AC100V)
03....	FOR EXPORT (AC380V)	輸出用 (AC380V)
04....	FOR JE (AC380V)	JE仕様 (AC380V)
05....	FOR JAPAN	日本用
06....	FOR EXPORT	輸出用

23. OPERATION BOX COMPONENTS

操作ボックス関係



REF. NO	NOTE	PART NO.	DESCRIPTION	品名	Qty
1	01	M8502-529-AAO	OPERATION BOX A ASM.	ソウサハ ^ハ コ ^ハ クミ	1
2	02	M8502-529-BAO	OPERATION BOX B ASM.	ソウサハ ^ハ コ ^バ クミ	1
3		M8670-510-AAO	OPERATION PCB A ASM.	ソウサキハ ^ハ ソ ^ハ クミ	(1)
4		HG-0032800-00	DIODE (LD701VR)	ダイオード ^ト (LD701VR)	(1)
5		HX-0015300-00	BUZZER 1	ブザー	(1)
6		HG-0032900-00	DIODE (LA301VLL)	ダイオード ^ト LA301VLL	(13)
7		HA-0014100-00	KEY SWITCH	メカキ ^キ -スイッチ	(19)
8		M1081-518-000	OPERATION BOX COVER	ソウサハ ^ハ コ ^ホ モ ^ト カ ^ハ	(1)
9	01	M3004-513-00G	PANEL SHEET(JAPAN)	ソウサハ ^ハ ネ ^ル シ ^ー ト ^ト (ワ ^ッ ソ ^ン)	(1)
10	02	M3010-518-000	PANEL SHEET(3 LANG.)	ソウサ ^ハ ハ ^ハ ネ ^ル シ ^ー ト ^ト (3ヶ ^ヶ コ ^ク)	(1)
11		SL-4040881-SC	SCREW M4 L=8	サ ^カ ネ ^ツ キ ^キ ナ ^ハ コ ^ネ シ ^シ M4 L=8	(1)
12		SM-6041002-TN	BOLT	ロ ^ツ カ ^ク ア ^ナ ボ ^{ルト}	(1)
13		WP-0430801-SC	WASHER 4.3X9X0.8	ヒ ^ラ サ ^サ カ ^ネ 4.3X9X0.8	(1)
14		WS-0410002-KN	SPRING WASHER	ハ ^ネ サ ^サ カ ^ネ M4	(1)
15		SL-4030681-SC	SCREW M3 L=6	サ ^カ ネ ^ツ キ ^キ ナ ^ハ コ ^ネ シ ^シ M3 L=6	(4)
16		NM-6030001-SC	NUT M3	ロ ^ツ カ ^ク ナ ^ツ ト ^ト M3X0.5 1 ^ツ ユ	(4)
17		NM-6030001-SC	NUT M3	ロ ^ツ カ ^ク ナ ^ツ ト ^ト M3X0.5 1 ^ツ ユ	(6)
18		WP-0320500-SC	WASHER M3	ヒ ^ラ サ ^サ カ ^ネ コ ^ガ タ ^マ ル M3	(6)
19		M1082-518-000	OPERATION BOX BASE COVER	ソウサハ ^ハ コ ^ホ -ス ^カ ハ ^ハ	(1)
20	03	M3012-518-000	OPERATION PANEL SHEET (KOREA)	ソウサハ ^ハ ネ ^ル シ ^ー ト ^ト カ ^ン コ ^ク	(1)
21		M9008-529-OAO	SIGNALING CORD ASM.	ソウサハ ^ハ コ ^ソ ン ^ゴ ウ ^コ ト ^ト クミ	(1)
22		HX-0030700-0C	CABLE CLAMP	ソ ^ク セ ^ン ハ ^ハ - ^ツ	(0.09)
23		EA-9500B01-00	CABLE BAND	ソ ^ク セ ^ン ハ ^ハ ソ ^ト	(1)

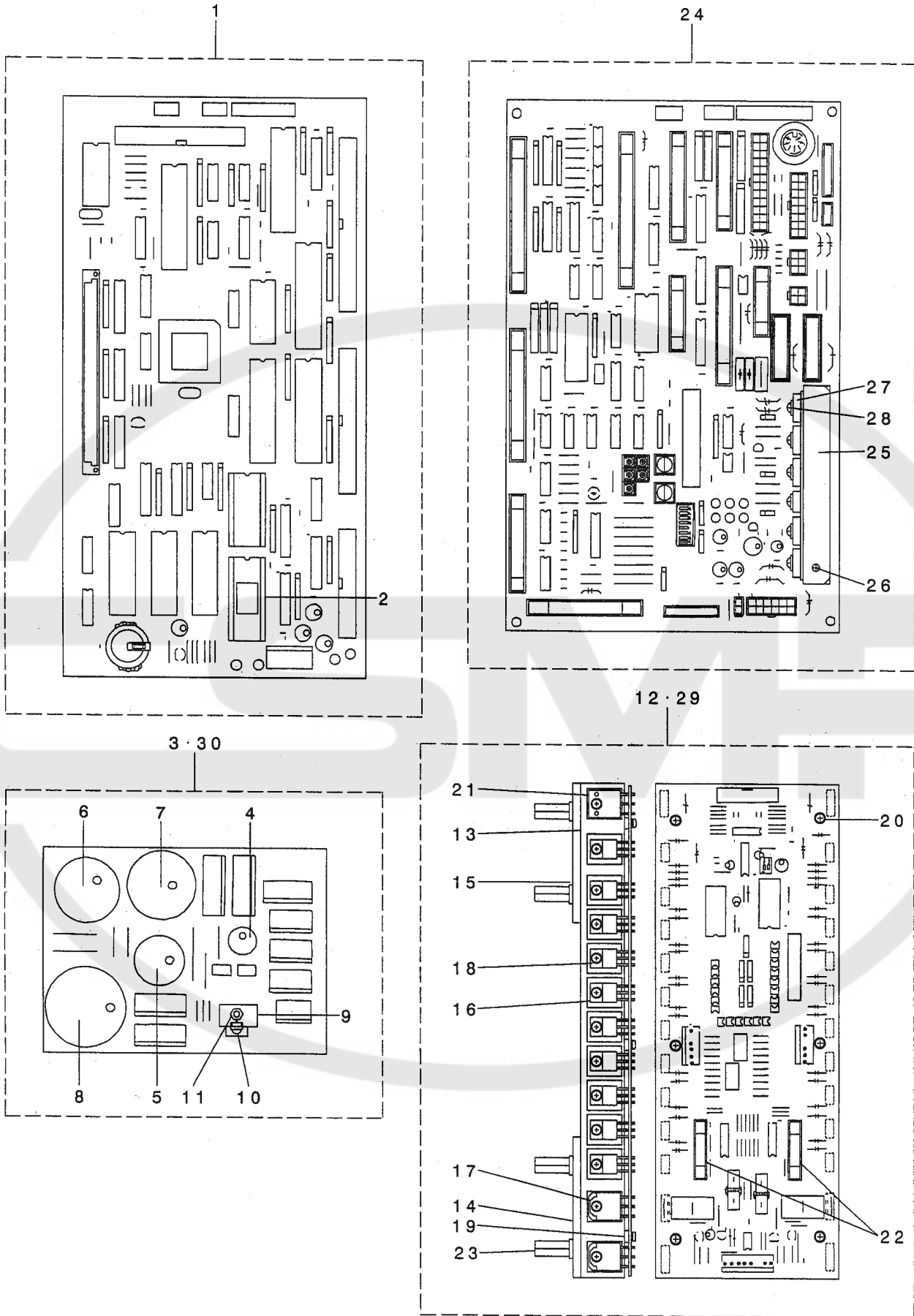
NOTE (注記)

01....FOR JAPAN
02....FOR EXPORT
03....SELECTIVE PART

日本用
輸出入
選択部品

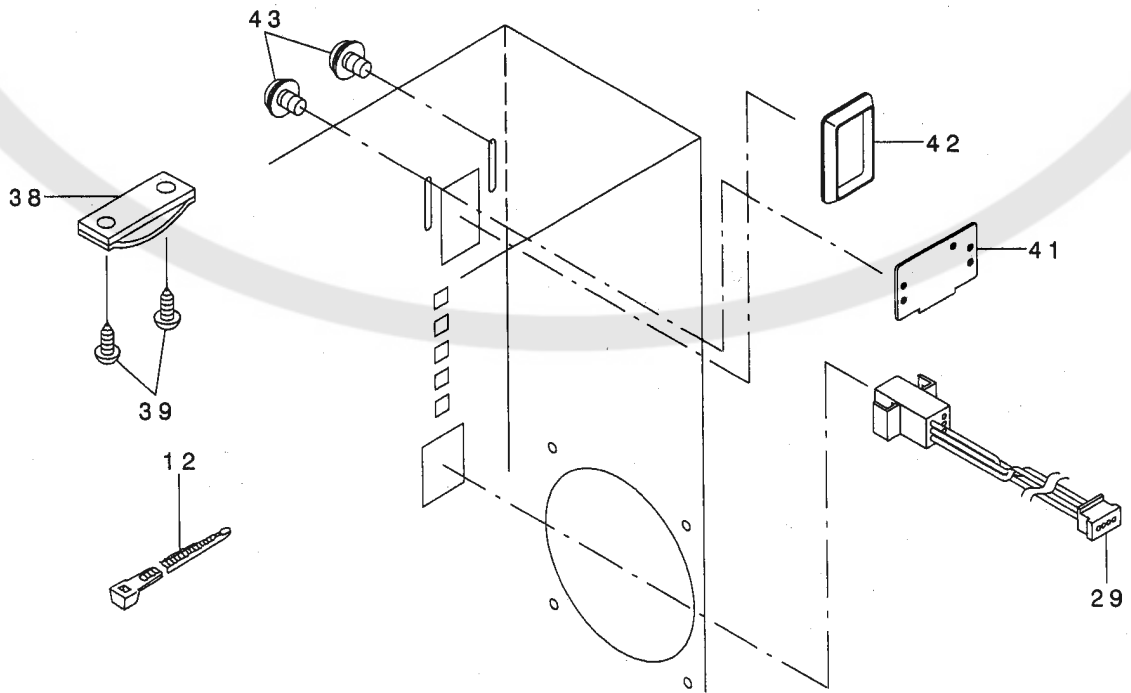
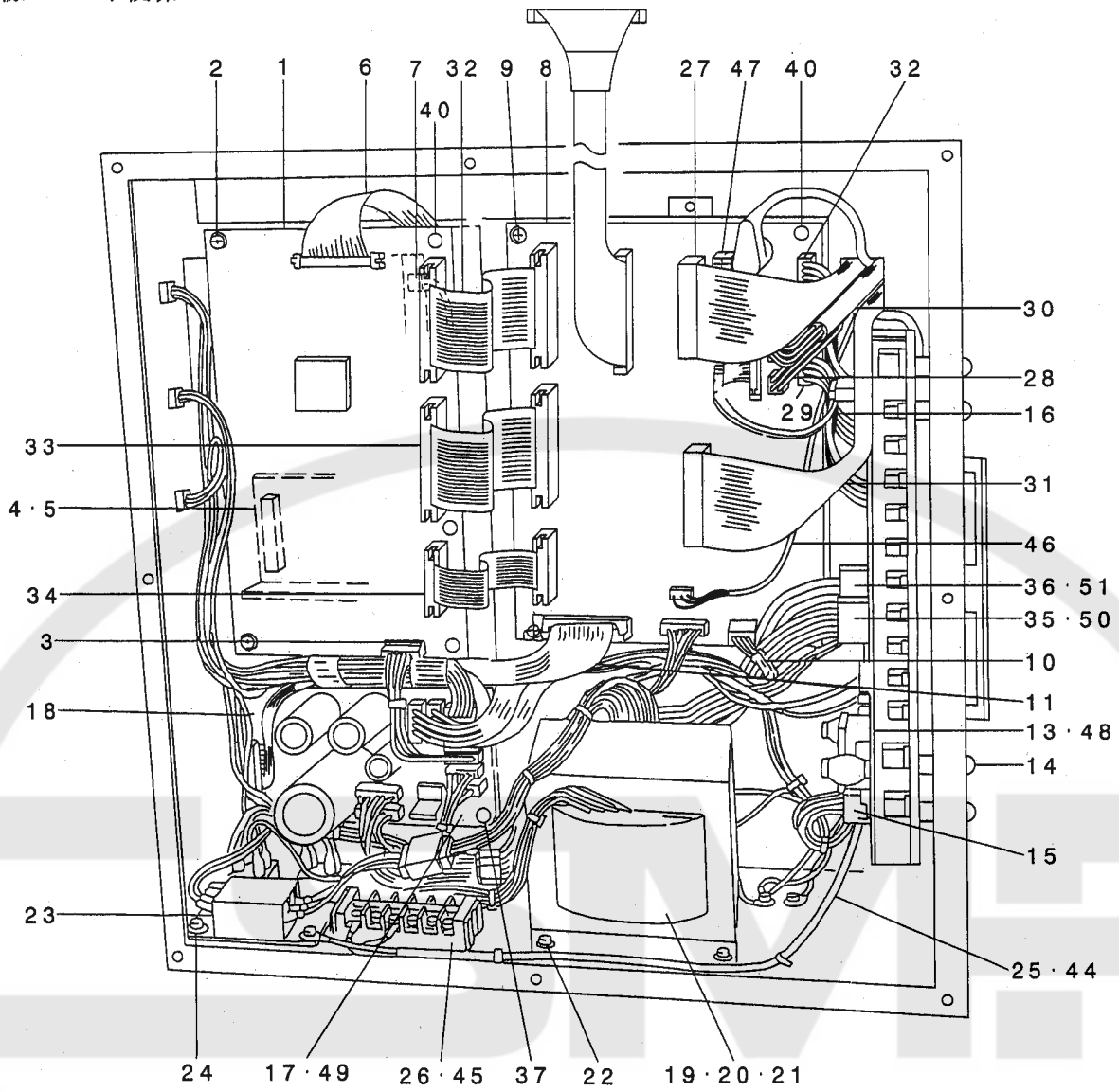
24. CIRCUIT BOARD COMPONENTS

基板関係



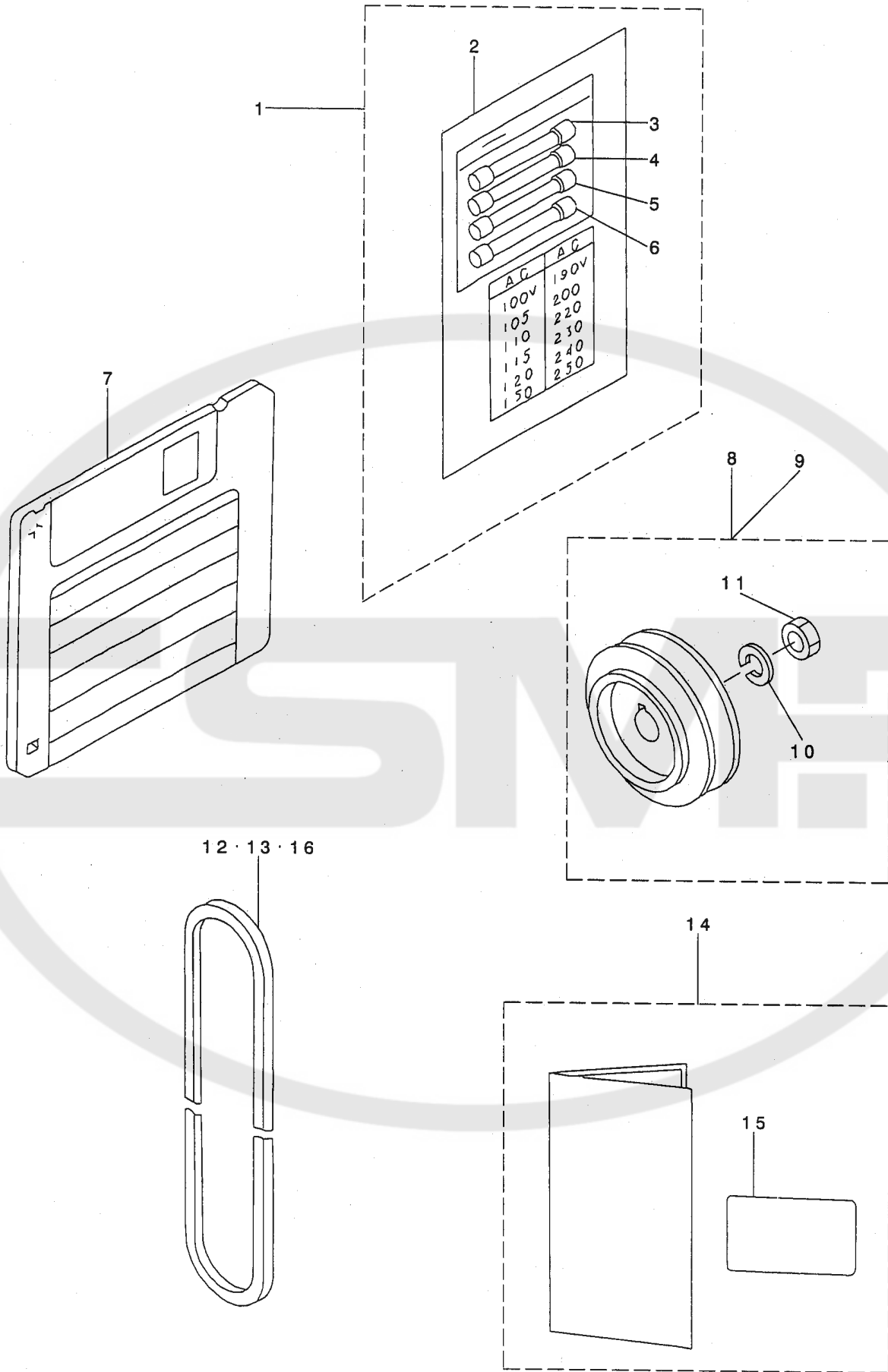
25. POWER SUPPLY & CORD COMPONENTS

電源・コード関係



26. PEDAL & ELECTRIC EQUIPMENT ACCESSORIES PART COMPONENTS

ペダル・電装付属品関係



REF. NO	NOTE	PART NO.	DESCRIPTION	品名	Qty
1		M8599-512-OA0	ACCESSORIES ASM.	アクセサリー	1
2		M3010-110-B00	VOLTAGE SHEET	電圧シートの紙	(1)
3		E9628-252-000	FUSE 7A	ヒューズ 7A	(1)
4		HF-0014007-00	TIME LAG FUSE 7A	タイムラグヒューズ 7A	(1)
5		E9611-601-000	FUSE 1A	ヒューズ 1A	(1)
6		E8523-304-000	FUSE 10A	ガラス管ヒューズ	(1)
7	02	M8901-529-000	SERVICE DISK	サービスディスク	1
8	05	MTS-E8110704	PULLEY P.C.D. 55	プーリー (55,PCD)	1
9	06	MTS-E8110702	PULLEY P.C.D. 45	プーリー (45,PCD)	1
10		WS-1002560-KR	SPRING WASHER 10X18X2.5	ハネワシカネ 10X18X2.5	(1)
11		NM-6550815-SF	NUT	ナット	(1)
12	05	MTJ-VM003900	V-BELT, 39 INCH	Vベルト 39インチ	1
13	06	MTJ-VM003800	V-BELT, 38 INCH	Vベルト 38インチ	1
14	01	M3004-518-OA0	OPERATION PANEL SHEET ASM.	操作パネルシート	1
15	03	M3012-518-000	OPERATION PANEL SHEET (KOREA)	操作パネルシート 韓国用	(1)
16	04	MTJ-VM004200	V-BELT, 42 INCH	Vベルト 42インチ	1

NOTE (注記)

01....FOR EXPORT

02....FLOPPY DISK IN SERVICE PATTERN

03....FOR KOREA

04....SELEVTIVE PART

05....FOR 50HZ

06....FOR 60HZ

輸出入

サービスパターン入りフロッピーディスク

韓国用

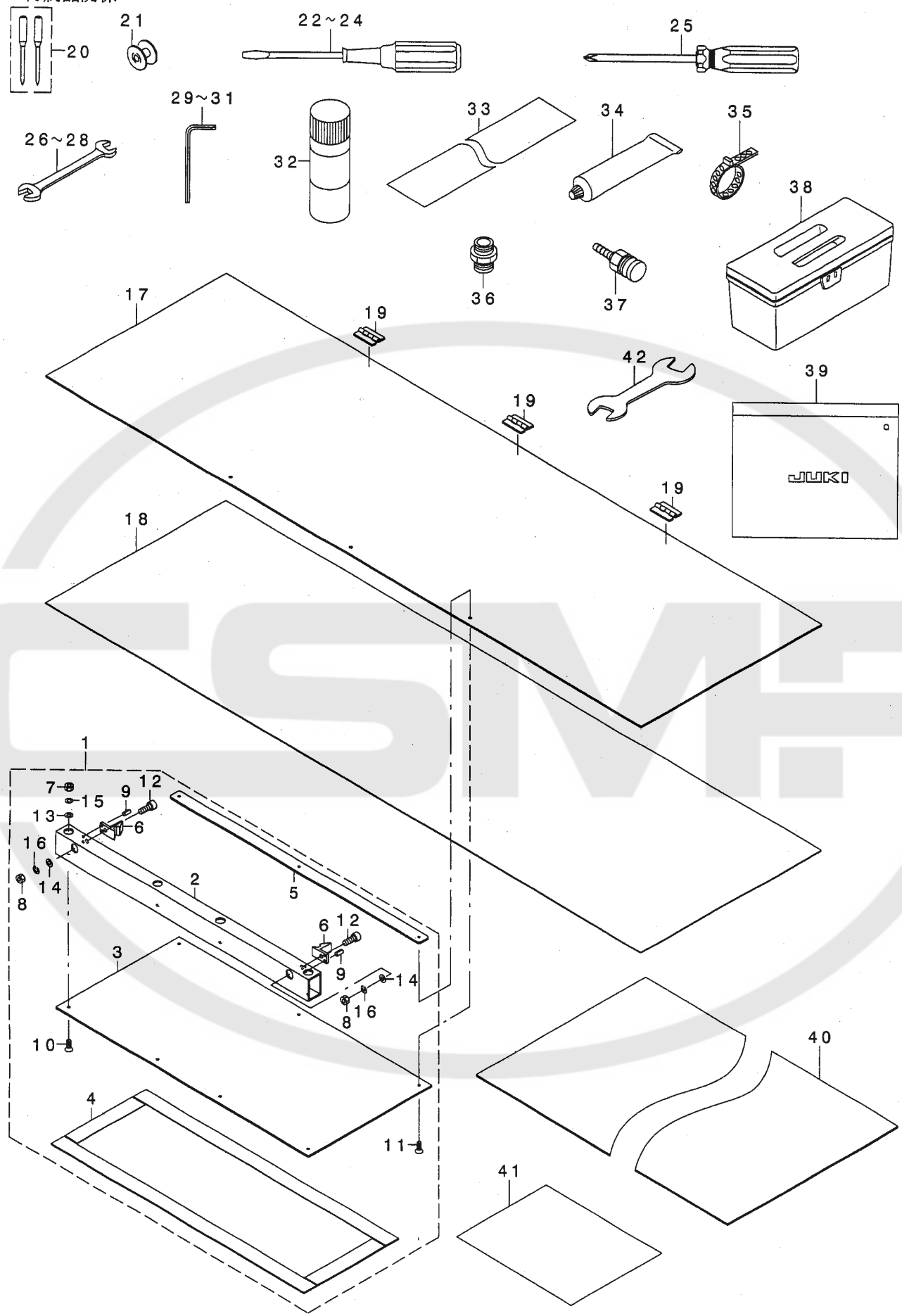
選択部品

50HZ用

60HZ用

27. ACCESSORIES PART COMPONENTS

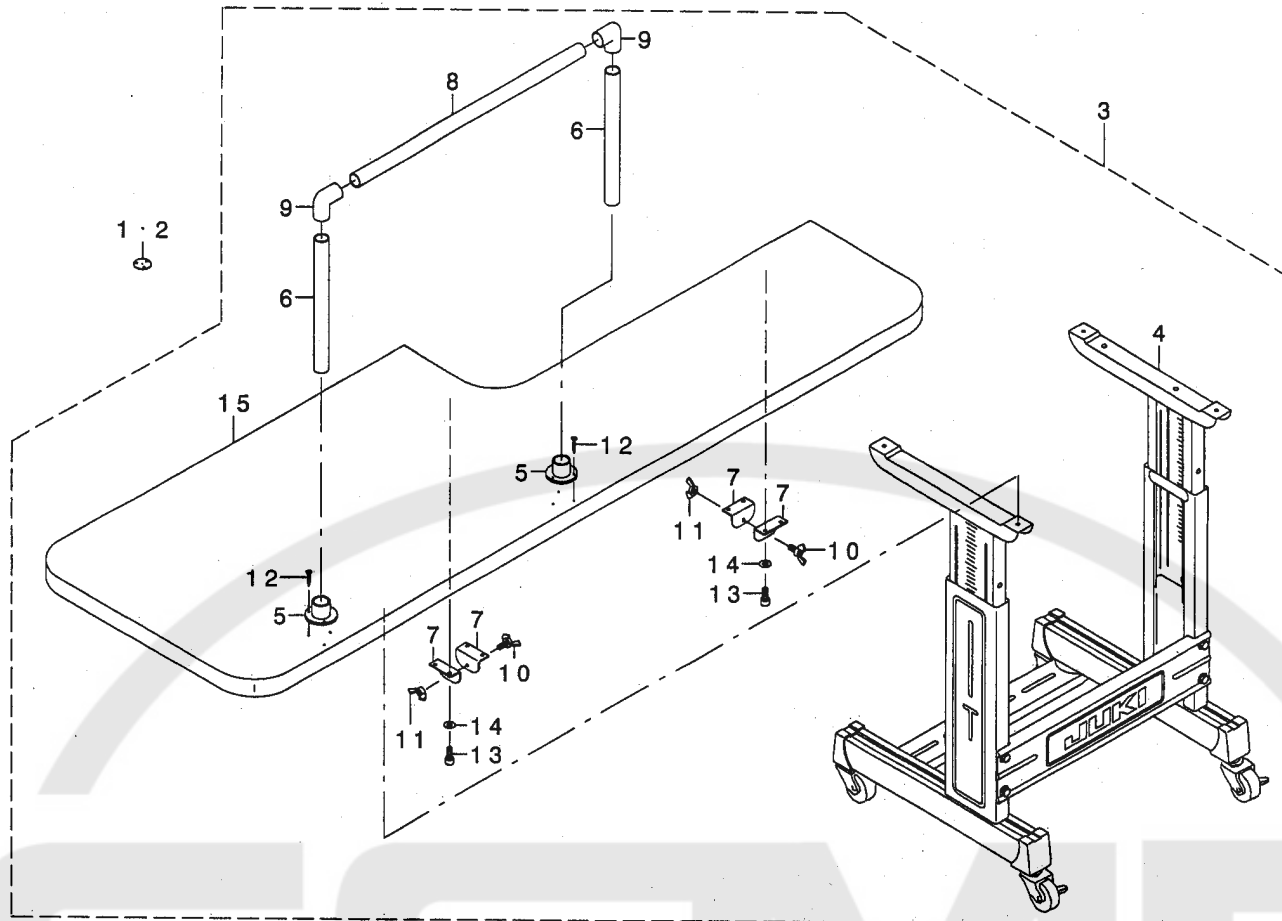
付属品関係



REF. NO	NOTE	PART NO.	DESCRIPTION	ヒョウメ	Qty
1		G2570-309-0A0	HOLDER ASM.	ホルダ クミ	2
2		G2570-309-000	FOLDER	ホルダ	(2)
3		G2571-309-000	FOLDE PLATE	ホルダ イタ	(2)
4		G2575-309-000	FOLDER LOWER PLATE	ホルダ シタイタ	(2)
5		G2576-309-000	CASSETTE PRESSER PLATE	カセットオサエイタ	(2)
6		160-97008	STEP	ウケイタ	(4)
7		NM-6030001-SC	NUT M3	ロツカクナツト M3X0.5 1ツユ	(8)
8		NM-6040001-SC	NUT M4	ロツカクナツト M4	(4)
9		PS-0300062-KH	SPRING PIN 3X6	スプ リンク ピン 3X6	(8)
10		SM-1030801-SC	SCREW M3 L=8	サヲコネツ M3X0.5 L=8	(8)
11		SM-1030801-SC	SCREW M3 L=8	サヲコネツ M3X0.5 L=8	(6)
12		SM-6041202-TN	SCREW M4X0.7 L=12	ロツカクアナホ ルト M4X0.7 L=12	(4)
13		WP-0320500-SC	WASHER M3	ヒラサ カネ コカ タマル M3	(8)
14		WP-0430801-SC	WASHER 4.3X9X0.8	ヒラサ カネ 4.3X9X0.8	(4)
15		WS-0310702-KS	SPRING WASHER	ハ ネサ カネ 3.1X5.9X0.7	(8)
16		WS-0410002-KN	SPRING WASHER	ハ ネサ カネ M4	(4)
17		G2572-309-000	CASSETTE UPPER PLATE	カセットウエイタ	2
18		G2573-309-000	CASSETTE LOWER PLATE	カセットシタイタ	2
19		G2574-309-000	CASSETTE HINGE	カセットチヨウハソ	6
20		MC-2005207-52	NEEDLE	ハリ 134SES SERV7 NM75-2	1
21		B9117-552-A00	BOBBIN	ホ ビソ	1
22		B9109-555-000	SCREW DRIVER, LARGE	ト ライハ - ダイ	1
23		B9110-012-000	SCREW DRIVER, MIDDLE	ト ライハ - (チュウ)	1
24		B9111-012-000	SCREW DRIVER, SMALL	ト ライハ - (ショ)	1
25		J1071-000-000	SCREW DRIVER	シ ユウツ ネツ マツ (2ハソ)	1
26		B9113-012-000	WRENCH (9X10)	リヨク チ スハ ナ (ショ)	1
27		B9110-804-000	WRENCH (8X9)	スハ ナ 8X9	1
28		D9103-555-D00	WRENCH 6X7	リヨク チスハ ナ 6X7	1
29		GCT-02906000	HEXAGONAL SPANNER	6カクホ - スハ ナ	1
30		B9140-372-000	HEXAGONAL WRENCH, SMALL	ロツカクホ - スハ ナ (ショ)	1
31		B9141-372-000	HEXAGONAL WRENCH, LARGE	ロツカクホ - スハ ナ (ダイ)	1
32		G5242-164-000	PIPE ADHESIVE CEMENT	ハ イフ セツチャクサ イ	1
33		G2563-309-000	CHAIN DUCT SPONGE	チェンダ クトスホ ソツ	4
34		135-25506	GREASE TUBE	ク リスチユウフ	1
35		PB-0000100-00	HOSE BAND	ホ スハ ソト	1
36		PJ-0325260-01	HOSE NIPPLE	ホ スニツブ ル	1
37		PJ-3090052-01	PLUG	フ ラク	1
38		B8601-WP1-0A0	TOOL BOX ASM.	コーク ハ コクミ	1
39		B9101-552-000	ACCESSORY BOX	フツ クヒンハ コ	1
40		G2577-309-000	VINYL SEAT T=2	エンビ シート T=2	1
41		160-98709	WATERPROOF SANDPAPER	タイスイ サント ハ - ハ - #320	1
42		G2578-309-000	SPANNER 19X21	リヨクチスハ ナ	1

28. OPTIONAL PART COMPONENTS

オプション関係



REF. NO	NOTE	PART NO.	DESCRIPTION	ヒョウメイ	Qty
1		111-95500	NEEDLE HOLE GUIDE (D=1.2)	ハリアナカ イト (マル1.2)	1
2		111-95609	NEEDLE HOLE GUIDE (D=2)	ハリアナカ イト (マル2)	1
3		G8340-309-0A0	SUPPORT TABLE, RIGHT ASM.	ホシ ヨテ-ブ ルミキ クミ	1
4		D8308-205-KAA	LOW LEG JUNCTION	ハハ セマテイ-キヤクケツゴ ウ	(1)
5		G5247-164-000	GUARD JOINT B	カ-ト シ ヨイント B	(2)
6		G8213-870-00E	GUARD PIPE E	カ-ト ハ イア E	(1)
7		G8335-309-000	SUPPORT TABLE CONNECTING PLATE	ホシ ヨテ-ブ ルレンケツイタ	(4)
8		G8336-309-000	GUARD PIPE B	カ-ト ハ イア B	(2)
9		GSS-29207000	SAFETY BAR JOINT A	アンセ ソハ -シ ヨイントA	(2)
10		GUP-01008000	SUPER BOLT	チヨウホ ルト	(2)
11		NM-9050001-SC	WING NUT M5X0.8	チヨウナツト M5X0.8 1シユ	(2)
12		SK-1272000-SC	WOOD SCREW D=2.7 L=20	サラモクネシ D=2.7 L=20	(6)
13		SM-6051202-TN	SCREW M5X0.8 L=12	ロツカクアナホ ルト M5X0.8 L=12	(8)
14		WP-0531001-SC	WASHER	ヒラサ カ ネ ミカ キマル M5	(8)
15		G8340-309-000	SUPPORT TABLE, RIGHT	ホシ ヨテ-ブ ル ミキ	(1)

NUMERICAL INDEX OF PARTS

索引

PART NO 品番	PAGE 頁	REF NO	PART NO 品番	PAGE 頁	REF NO	PART NO 品番	PAGE 頁	REF NO	PART NO 品番	PAGE 頁	REF NO
BT-0400251-EB	34	17	B9140-372-000	48	30	G2302-309-000	22	23	G2603-309-0A0	32	24
BT-0600401-EB	34	18	B9141-372-000	48	31	G2313-870-000	22	5	G2701-309-000	22	1
B1213-552-0A0-A	4	35				G2501-309-000	28	1	G3201-270-000	30	13
B1305-012-0A0	4	37	CM-3001000-01	39	29	G2502-309-000	28	2	G3202-270-000	30	14
B1305-012-0A0	6	14	CM-3001001-01	39	28	G2503-309-000	28	3	G3204-270-000	30	15
B1306-155-0A0	6	16	CM-3002000-B2	20	14	G2504-309-000	28	4	G3205-270-000	30	16
B1306-155-0B0	6	13	CM-3002003-A1	20	35	G2505-309-000	28	5	G3206-270-000	30	17
B1306-155-0C0	6	12	CM-3002003-01	20	34	G2508-309-000	28	6	G3208-270-000	30	18
B1306-155-0E0	22	14	CS-040051A-SD	30	26	G2509-309-000	28	7	G3210-270-000	30	19
B1307-155-0A0	6	19	CS-0640611-SP	30	27	G2510-309-000	26	1	G3210-309-000	30	1
B1307-155-0B0	6	18	CS-079073A-SH	6	36	G2511-309-000	26	2	G3211-309-000	30	2
B1308-155-0A0	6	21	CS-079101A-SH	6	29	G2512-309-000	26	3	G3212-270-000	30	20
B1402-552-000-A	6	2	CS-147121A-SH	4	18	G2513-309-000	26	4	G3213-270-000	30	21
B1405-012-000	6	1	CS-1501011-TH	26	27	G2514-309-000	26	17	G3215-270-000	30	22
B1408-552-000	4	8				G2515-309-000	26	5	G3220-309-0A0	30	3
B1411-552-0A0	6	4	D2112-555-B00	2	13	G2516-309-000	26	6	G3221-309-000	30	4
B1414-555-000	6	6	D2406-555-DOH	10	10	G2517-309-000	26	7	G4001-309-000	32	1
B1418-227-T00	6	10	D2425-246-D00	24	12	G2518-309-000	26	8	G4002-309-000	32	2
B1501-127-000	8	34	D8204-555-D00	36	13	G2519-309-000	26	9	G4003-309-000	32	3
B1502-541-000	8	36	D8226-555-E00	36	15	G2520-309-000	26	10	G4004-309-000	32	4
B1505-227-000-A	8	32	D8308-205-KAA	38	4	G2521-309-000	26	11	G4005-309-0A0	32	5
B1506-352-000	2	74	D8308-205-KAA	49	4	G2522-309-000	26	12	G4006-309-0A0	32	6
B1510-227-000	8	31	D9103-555-D00	48	28	G2523-309-000	26	13	G4007-309-0A0	32	7
B1511-180-000	30	7				G2524-309-000	26	14	G4011-309-0A0	32	9
B1521-555-000	8	2	EA-9500B01-00	34	9	G2525-309-000	26	15	G4012-309-0A0	32	34
B1524-272-00B	30	8	EA-9500B01-00	36	23	G2526-309-000	28	8	G4013-309-0A0	32	8
B1652-704-000	22	16	EA-9500B01-00	40	23	G2528-309-000	26	16	G4014-309-0A0	32	35
B1707-555-000	30	9	EA-9500B02-00	36	24	G2529-309-000	28	9	G4015-309-0A0	32	10
B1808-552-0A0	6	38	E8523-304-000	46	6	G2530-309-000	28	10	G4150-309-0A0	22	8
B1810-552-000	6	39	E9611-601-000	46	5	G2531-309-000	28	11	G4301-309-0A0	34	14
B1903-552-000	4	9	E9628-252-000	42	22	G2532-309-000	28	12	G5030-171-000	37	10
B1905-541-B00	4	6	E9628-252-000	46	3	G2533-309-000	28	13	G5032-164-000	37	11
B1909-505-000	4	24				G2535-309-000	26	18	G5242-164-000	48	32
B2529-215-000	28	18	GAC-01002A00	28	19	G2536-309-000	26	19	G5247-164-000	38	5
B2616-372-000	14	10	GAK-300010B0	16	9	G2537-309-000	26	20	G5247-164-000	49	5
B2703-210-000	22	4	GAK-30005000	16	10	G2538-309-000	24	1	G5430-116-000	34	4
B3111-126-000	2	34	GAK-53001000	16	11	G2539-309-000	24	2	G5454-161-000	36	34
B3114-771-000	22	31	GAK-53002000	16	12	G2540-309-000	24	3	G6005-880-000	24	11
B3115-552-000	2	32	GAK-61002000	16	13	G2541-309-000	24	4	G6013-880-000	26	24
B3118-552-E00	2	37	GAS-11461000	36	33	G2542-309-000	26	21	G6014-880-000	26	25
B3120-125-000	2	28	GBR-01713000	42	9	G2543-309-000	26	22	G6515-880-000	26	26
B3120-125-000	22	25	GCT-02906000	48	29	G2544-309-000	24	5	G8033-870-000	30	23
B3121-352-000	22	28	GSS-29207000	38	7	G2545-309-000	24	6	G8034-870-000	30	24
B3126-012-000	2	31	GSS-29207000	49	9	G2546-309-000	24	7	G8035-870-0A0	30	25
B3126-012-000	22	26	GUP-01008000	38	8	G2547-309-000	24	8	G8124-270-000	34	2
B3126-012-000	30	50	GUP-01008000	49	10	G2548-309-000	24	9	G8213-870-00E	38	6
B3127-127-000	30	10	G1110-309-000	2	53	G2549-309-000	24	10	G8213-870-00E	49	6
B3128-012-000	2	33	G1112-309-000	20	1	G2550-309-000	26	23	G8220-870-000	20	20
B3129-012-A00	2	29	G1113-309-000	20	2	G2551-309-000	28	14	G8301-309-0A0	37	1
B3129-012-B00	30	51	G1114-309-000	20	3	G2552-309-000	28	15	G8301-309-000	37	2
B3132-552-000	2	30	G1115-309-000	20	4	G2553-309-000	28	16	G8303-309-000	37	3
B3132-552-000	22	27	G1116-309-000	20	5	G2554-309-000	28	17	G8304-309-00A	37	4
B3210-771-000	30	11	G1117-309-000	20	6	G2556-309-000	24	32	G8305-309-000	37	5
B3214-047-000	2	21	G1118-309-000	20	7	G2557-309-000	24	33	G8306-309-000	37	6
B3305-704-000-A	18	11	G1119-309-000	20	36	G2558-309-0A0	24	34	G8307-309-000	37	7
B3311-012-000	18	4	G1120-309-000	20	8	G2561-309-0A0	24	35	G8308-309-000	37	8
B3311-704-000	18	8	G1121-309-000	17	1	G2562-309-000	24	36	G8309-309-000	37	9
B3317-704-000	18	16	G1122-309-000	17	12	G2563-309-000	24	37	G8320-309-000	36	1
B3320-704-L00-A	18	3	G1123-309-000	20	11	G2563-309-000	48	33	G8321-309-000	36	2
B3514-412-000	14	9	G1124-309-000	20	12	G2564-309-000	24	38	G8323-309-000	36	3
B3529-226-000	14	5	G1125-309-000	20	13	G2565-309-A00	26	53	G8324-309-000	36	4
B3536-122-000	14	7	G1131-309-000	20	15	G2565-309-000	26	52	G8325-309-000	36	5
B4011-210-000	30	12	G1132-309-000	20	16	G2566-309-A00	28	67	G8326-309-000	36	6
B4715-215-0A0	34	1	G1133-309-000	20	17	G2566-309-000	28	66	G8327-309-000	36	7
B8210-012-000	36	16	G1134-309-000	20	18	G2570-309-0A0	48	1	G8328-309-000	36	8
B8210-210-00B	20	22	G1135-309-000	20	19	G2570-309-000	48	2	G8330-309-000	38	1
B8211-210-00B	20	21	G1135-309-000	37	21	G2571-309-000	48	3	G8335-309-000	38	2
B8601-WP1-0A0	48	38	G1212-309-000	22	9	G2572-309-000	48	17	G8335-309-000	49	7
B9101-552-000	48	39	G1213-309-000	22	10	G2573-309-000	48	18	G8336-309-000	38	3
B9109-555-000	48	22	G1214-309-0A0	22	11	G2574-309-000	48	19	G8336-309-000	49	8
B9110-012-000	48	23	G1601-309-0A0	16	2	G2575-309-000	48	4	G8340-309-0A0	49	3
B9110-804-000	48	27	G1601-309-0B0	16	1	G2576-309-000	48	5	G8340-309-000	49	15
B9111-012-000	48	24	G1601-309-000	16	3	G2577-309-000	48	40	G9101-309-0A0	2	68
B9113-012-000	48	26	G1814-880-00A	6	40	G2578-309-000	48	42	G9101-309-000	2	69
B9117-552-A00	6	41	G2301-309-0A0	22	21	G2601-309-000	32	22	G9102-309-000	2	70
B9117-552-A00	48	21	G2301-309-000	22	22	G2602-309-0A0	32	23	G9103-309-000	2	75

NUMERICAL INDEX OF PARTS

索引

PART NO 品番	PAGE 頁	REF NO	PART NO 品番	PAGE 頁	REF NO	PART NO 品番	PAGE 頁	REF NO	PART NO 品番	PAGE 頁	REF NO
G9104-309-000	2	77	M3012-518-000	40	20	NM-6050001-SE	18	19	SD-0640631-TP	10	48
HA-0005900-00	12	17	M3012-518-000	46	15	NM-6060001-SC	39	25	SD-0641451-SP	10	17
HA-0014100-00	40	7	M4007-110-OAA	4	30	NM-6060001-SD	24	14	SD-0650321-TP	12	4
HC-0108022-10	42	4	M8501-529-AAO-A	39	2	NM-6100001-SC	37	12	SD-0720331-SP	8	12
HC-0188010-30	42	8	M8501-529-BAO-A	39	1	NM-6100001-SC	37	13	SE-4301041-SR	14	16
HC-0188033-20	42	6	M8501-529-EAO-A	39	3	NM-6160511-SE	22	32	SK-1272000-SC	38	10
HC-0342033-20	42	5	M8501-529-FAO-A	39	4	NM-6550815-SF	46	11	SK-1272000-SC	49	12
HC-0342056-20	42	7	M8502-529-AAO	40	1	NM-9050001-SC	38	9	SK-1351600-SC	36	18
HD-0005700-0A	32	11	M8502-529-BAO	40	2	NM-9050001-SC	49	11	SK-3311600-SE	36	19
HF-0014007-00	46	4	M8511-512-OAO	44	4	NS-6090310-SN	22	33	SK-3382001-SE	36	36
HG-0032700-00	42	17	M8513-518-AAO	44	19	NS-6090310-SP	2	57	SK-3382001-SE	44	39
HG-0032800-00	40	4	M8513-518-BAO	44	20	NS-6090310-SP	12	5	SK-3412000-SC	17	10
HG-0032900-00	40	6	M8513-518-CAO	44	21	NS-6090310-SP	30	33	SK-3552500-SC	20	9
HK-0346100-40	34	8	M8514-512-OAO	44	23	NS-6110310-SP	2	72	SL-4021291-SC	30	34
HK-0346101-40	10	11	M8531-518-OAO	39	26	NS-6110310-SP	12	12	SL-4030621-SS	12	3
HK-0346400-OB	10	46	M8532-518-OAO	39	10	NS-6120310-SP	2	73	SL-4030641-SE	12	22
HK-0346400-OB	12	23	M8540-518-OAO	44	44	NS-6150430-SP	10	33	SL-4030681-SC	30	35
HK-0346400-00	34	11	M8541-518-OAO	44	45	NS-6150430-SR	16	16	SL-4030681-SC	30	36
HK-0455500-60	44	26	M8543-512-OAO	44	16	NS-6620310-SP	8	26	SL-4030681-SC	40	15
HL-0145800-02	42	2	M8546-512-OAO	44	6	NS-6660410-SH	10	58	SL-4030691-SC	39	16
HM-0006300-10	39	12	M8547-512-OAO	44	7	NS-6660430-SP	10	59	SL-4030851-SF	14	23
HR-0284050-30	39	11	M8551-512-OAO	44	11	PA-0600504-A0	22	29	SL-4030881-SC	42	10
HT-0024600-00	42	16	M8552-512-OAO	44	18	PA-1601013-A0	32	25	SL-4030891-SC	42	26
HT-0025700-00	42	21	M8554-512-OAO	44	3	PA-1602512-A0	32	26	SL-4030891-SC	44	2
HT-0025700-00	42	27	M8555-512-OAO	44	15	PA-2002510-A0	16	14	SL-4030891-SC	44	9
HW-2003900-00	12	18	M8561-510-CAO	44	25	PB-0000100-00	48	35	SL-4031081-SC	17	13
HW-5000700-00	12	19	M8578-513-OAO	39	13	PC-0124010-00	34	20	SL-4031081-SC	32	12
HX-0001200-00	30	28	M8599-512-OAO	46	1	PF-0552040-B0	34	5	SL-4031081-SC	42	18
HX-0004300-00	4	23	M8601-529-ABO	42	1	PF-0705010-00	34	32	SL-4031281-SC	42	28
HX-0011400-OB	39	19	M8601-529-ABO	44	1	PJ-0205000-02	34	21	SL-4031481-SC	42	15
HX-0012300-OB	30	29	M8602-529-OAO-A	42	24	PJ-0305200-01	34	6	SL-4031481-SC	42	20
HX-0015000-OC	36	26	M8602-529-OAO-A	44	8	PJ-0320525-03	34	22	SL-4031691-SC	30	37
HX-0015000-OD	36	27	M8603-521-BAO	42	29	PJ-0320525-03	34	24	SL-4032081-SC	30	38
HX-0015000-OE	36	28	M8603-521-BAO	44	48	PJ-0320540-01	34	23	SL-4032081-SC	30	39
HX-0015000-OF	36	29	M8603-521-OAO	42	12	PJ-0325260-01	48	36	SL-4040691-SC	20	33
HX-0015000-OG	36	30	M8603-521-OAO	44	13	PJ-0460525-03	22	34	SL-4040881-SC	36	37
HX-0015000-OH	36	31	M8603-529-OAO	42	3	PJ-0460525-03	34	25	SL-4040881-SC	40	11
HX-0015000-00	36	25	M8604-529-OAO	44	17	PJ-3010405-07	34	33	SL-4040881-SF	44	14
HX-0015300-00	40	5	M8604-529-OAO	42	30	PJ-3040651-01	34	15	SL-4041091-SC	39	9
HX-0025600-00	36	32	M8604-529-OAO	44	49	PJ-3050652-02	34	7	SL-4041091-SC	39	18
HX-0026900-0A	44	37	M8670-510-AAO	40	3	PJ-3080400-02	34	26	SL-4041091-SC	39	22
HX-0029200-00	44	12	M8901-529-000	46	7	PJ-3090052-01	48	37	SL-4041091-SC	44	24
HX-0030700-0C	40	22	M9001-529-OAO	44	27	PJ-3090052-03	34	3	SL-4041091-SC	44	43
HX-0033900-0C	42	23	M9002-529-OAO	44	28	PS-0200062-KH	2	71	SL-4041281-SC	36	38
HX-0038400-00	39	15	M9003-529-OAO	44	30	PS-0300062-KH	48	9	SL-4041291-SC	30	52
HX-0040700-00	44	42	M9004-529-OAO	44	35	PS-0300182-KF	22	17	SL-4041291-SC	30	53
HX-0041000-00	39	20	M9005-529-OAO	44	36	PX-0551040-00	34	16	SL-4051001-MZ	4	34
HX-0041500-00	44	40	M9006-529-OAO	44	47	PX-9500090-00	34	10	SL-4051091-SC	44	22
J1071-000-000	48	25	M9007-529-OAO	44	46	RE-0250000-KO	12	8	SM-0030601-SC	24	47
MAI-12005000	30	30	M9008-521-OAO	44	29	RE-0400000-KO	10	39	SM-0040801-SC	20	23
MAO-11532000	18	18	M9008-529-OAO	40	21	RE-0400000-KO	16	17	SM-0040801-SC	20	25
MAO-11532000	36	22	M9010-521-OAO	44	32	RE-0500000-KO	8	6	SM-0040801-SC	20	26
MC-2005207-50	6	11	M9010-529-OAO	44	31	RE-0500000-KO	8	8	SM-0040801-SC	30	54
MC-2005207-52	48	20	M9011-521-OAO	44	33	RE-0500000-KO	8	22	SM-0051201-SC	20	28
MTJ-MS00000S	36	17	M9011-529-OAO	44	50	RE-0500000-KO	10	36	SM-0051201-SC	20	29
MTJ-VM003800	46	13	M9012-521-OAO	44	34	RE-0500000-KO	10	51	SM-1030801-SC	48	10
MTJ-VM003900	46	12	M9012-529-OAO	44	51	RE-0500000-KO	12	27	SM-1030801-SC	48	11
MTJ-VM004200	46	16	M9609-171-000	42	19	RE-0600000-KO	10	27	SM-1044050-SM	39	14
MTS-E8110702	46	9	M9640-510-00A	36	35	RE-0600000-KO	10	34	SM-1051001-SC	36	20
MTS-E8110704	46	8	M9640-510-00A	44	38	RE-1000000-KO	16	18	SM-3051652-TN	20	24
M1001-518-000	39	27	NM-6030001-SC	30	31	RO-0291801-00	4	36	SM-3051652-TN	24	15
M1001-529-000	42	25	NM-6030001-SC	30	32	RO-0371801-00	8	3	SM-3051652-TN	28	22
M1002-513-OAA	39	8	NM-6030001-SC	40	16	RO-0442401-00	4	13	SM-3051652-TN	28	23
M1003-518-000	42	13	NM-6030001-SC	40	17	RO-0982401-00	16	6	SM-3051652-TN	28	24
M1005-518-000	42	14	NM-6030001-SC	42	11	RO-1952401-00	14	2	SM-3051652-TN	28	25
M1010-510-000	39	21	NM-6030001-SC	48	7	SB-1100015-00	28	21	SM-3060502-TC	39	5
M1011-512-000	39	17	NM-6040000-SN	10	56	SB-1150006-00	26	30	SM-4041001-SC	24	41
M1081-518-000	40	8	NM-6040001-SB	39	24	SB-1300003-00	26	29	SM-4051405-SE	18	6
M1082-518-000	40	19	NM-6040001-SC	48	8	SB-1300004-00	26	29	SM-4051405-SE	18	12
M3004-513-00G	40	9	NM-6040001-SD	24	13	SD-0460703-TP	10	2	SM-5030655-SP	22	6
M3004-518-OAO	46	14	NM-6050001-SD	28	20	SD-0600361-SP	10	62	SM-6031202-TP	24	16
M3010-110-B00	46	2	NM-6050001-SE	34	19	SD-0601021-SP	2	78	SM-6032502-TP	26	31
M3010-518-000	40	10	NM-6050001-SE	18	13	SD-0630275-SP	10	18	SM-6032502-TP	28	26
			NM-6050001-SE	18	15				SM-6033002-TP	26	32

NUMERICAL INDEX OF PARTS

索引

PART NO 品番	PAGE 頁	REF NO	PART NO 品番	PAGE 頁	REF NO	PART NO 品番	PAGE 頁	REF NO	PART NO 品番	PAGE 頁	REF NO
SM-6040602-TP	32	33	SS-4120915-SP	2	44	TA-2351004-RO	2	63	WS-0410002-KN	48	16
SM-6041002-TN	40	12	SS-4120915-SP	6	24	WP-0320500-SC	40	18	WS-0510002-KR	16	20
SM-6041002-TP	20	30	SS-4120915-SP	6	28	WP-0320500-SC	48	13	WS-0610002-KN	39	6
SM-6041002-TP	24	40	SS-4120915-SP	12	29	WP-0320500-SD	26	42	WS-0820002-KP	28	65
SM-6041002-TP	24	42	SS-4121415-SP	17	8	WP-0320500-SD	26	43	WS-1002560-KR	46	10
SM-6041002-TP	24	48	SS-4121615-SP	2	81	WP-0320500-SD	28	45	WS-1020002-KN	37	18
SM-6041002-TP	32	13	SS-4121615-SP	22	18	WP-0320501-SC	30	47	WS-1020002-KN	37	19
SM-6041002-TP	32	14	SS-4150915-SP	8	17	WP-0320501-SD	22	7	WT-0530002-KS	2	46
SM-6041002-TP	32	15	SS-4150915-SP	10	47	WP-0430801-SC	40	13	WZ-1670300-KP	26	51
SM-6041202-TN	48	12	SS-4150915-SP	14	8	WP-0430801-SC	48	14	105-02300	30	5
SM-6041202-TP	24	17	SS-4151215-SP	10	63	WP-0450000-SD	10	55	110-00304	2	2
SM-6041202-TP	32	27	SS-6060210-SP	2	59	WP-0450801-SD	2	80	110-00619	2	11
SM-6041602-TP	24	18	SS-6080410-SP	2	3	WP-0450801-SD	4	27	110-00858	2	4
SM-6041602-TP	24	19	SS-6090510-SP	10	16	WP-0450801-SD	20	32	110-01104	2	45
SM-6041602-TP	24	20	SS-6090510-SP	30	41	WP-0450801-SD	24	24	110-01500	22	2
SM-6041602-TP	34	31	SS-6090510-SP	30	42	WP-0450801-SD	24	25	110-01609	2	52
SM-6042002-TP	32	28	SS-6090540-SP	12	25	WP-0450801-SD	24	26	110-02003	4	33
SM-6042002-TP	32	29	SS-6090620-SP	30	43	WP-0450801-SD	24	27	110-02110	4	15
SM-6042002-TP	34	27	SS-6090670-TP	6	5	WP-0450801-SD	24	28	110-02169	4	10
SM-6051002-TP	26	33	SS-6110420-TP	6	30	WP-0450801-SD	24	43	110-02201	4	20
SM-6051002-TP	26	34	SS-6110610-TP	2	42	WP-0450801-SD	24	44	110-02300	4	22
SM-6051002-TP	34	28	SS-6110610-TP	36	21	WP-0450801-SD	24	45	110-02508	4	17
SM-6051202-TN	32	30	SS-6110710-TP	10	61	WP-0450801-SD	32	19	110-02805	4	16
SM-6051202-TN	38	11	SS-6111010-SP	6	33	WP-0450801-SD	32	20	110-02904	4	3
SM-6051202-TN	49	13	SS-6111010-TP	14	24	WP-0450801-SD	32	21	110-04009	6	23
SM-6051202-TR	16	19	SS-6111210-SP	4	26	WP-0450801-SD	32	32	110-04207	6	26
SM-6051602-TN	32	31	SS-6120930-TP	2	60	WP-0450801-SD	34	29	110-04306	6	25
SM-6051602-TP	26	35	SS-6120930-TP	22	19	WP-0450826-SC	17	11	110-05105	6	8
SM-6051602-TP	26	36	SS-6121030-SP	2	61	WP-0482086-SD	22	20	110-05204	4	7
SM-6051602-TP	26	37	SS-6660610-TP	10	20	WP-0501016-SD	17	9	110-06004	8	33
SM-6051602-TP	28	27	SS-6700710-SH	16	7	WP-0531000-SC	28	46	110-06202	8	9
SM-6051602-TP	28	28	SS-7080510-TP	6	9	WP-0531000-SC	28	47	110-06350	8	5
SM-6051602-TP	28	29	SS-7090610-SP	10	42	WP-0531000-SC	28	48	110-06509	8	7
SM-6051602-TP	28	30	SS-7091110-SP	8	37	WP-0531000-SC	28	49	110-06756	8	4
SM-6051602-TP	28	31	SS-7110410-SP	8	21	WP-0531000-SD	24	29	110-06905	8	15
SM-6051602-TP	28	32	SS-7110510-SP	30	44	WP-0531000-SD	26	44	110-07002	8	14
SM-6051602-TP	28	33	SS-7110720-SP	8	16	WP-0531000-SD	26	45	110-07101	8	11
SM-6051802-TP	26	38	SS-7681650-TP	4	14	WP-0531000-SD	26	46	110-07200	8	13
SM-6051802-TP	26	39	SS-7701010-SP	2	62	WP-0531000-SD	26	47	110-07309	8	10
SM-6052002-TP	28	34	SS-8090670-SP	2	35	WP-0531000-SD	26	48	110-15005	6	31
SM-6052502-TP	28	35	SS-8110410-TP	6	37	WP-0531000-SD	26	49	110-15104	6	35
SM-6052502-TP	28	36	SS-8110520-TP	10	22	WP-0531000-SD	26	50	110-15807	6	27
SM-6061402-TP	24	21	SS-8150432-TH	6	34	WP-0531000-SD	28	50	110-17357	4	2
SM-6063502-TP	28	37	SS-8150710-SP	2	36	WP-0531000-SD	28	51	110-18108	8	28
SM-6082502-TP	28	38	SS-8150912-TH	4	21	WP-0531000-SD	28	52	110-18207	8	23
SM-6082502-TP	28	39	SS-8151150-SP	4	1	WP-0531000-SD	28	53	110-18306	8	25
SM-6086002-TP	28	40	SS-8151550-SP	4	28	WP-0531000-SD	28	54	110-18405	8	24
SM-8030402-TP	30	40	SS-8660530-TP	22	15	WP-0531000-SD	28	55	110-18504	22	3
SM-8041012-TP	24	22	SS-8660530-TP	26	41	WP-0531000-SD	28	56	110-18603	2	41
SM-8050612-TP	26	40	SS-8660610-TP	4	12	WP-0531000-SD	28	57	110-18801	6	7
SM-8050612-TP	28	41	SS-8660610-TP	4	19	WP-0531000-SD	28	58	110-20005	14	14
SM-8061612-TP	28	42	SS-8660810-TP	4	38	WP-0531000-SD	28	59	110-20054	14	12
SM-9043153-SC	24	23	SS-8660810-TP	6	15	WP-0531000-SD	34	30	110-20203	14	17
SM-9052553-CP	28	43	SS-8660810-TP	6	17	WP-0531001-SC	49	14	110-20302	14	13
SM-9053503-CP	28	44	SS-8660810-TP	6	20	WP-0531001-SC	16	23	110-20401	14	19
SM-9061853-SR	16	21	SS-8660810-TP	8	35	WP-0553216-SD	20	10	110-20500	14	21
SM-9102503-SB	37	14	SS-8681650-TP	4	11	WP-0561616-SC	20	10	110-20609	14	20
SM-9106503-SC	37	15	SS-9080410-SP	30	45	WP-0621016-SD	16	15	110-20708	14	15
SS-1060210-TP	2	58	SS-9151540-SR	16	22	WP-0621016-SH	10	32	110-20807	14	18
SS-1090750-SP	20	31	ST-5041051-SN	32	16	WP-0641601-SD	24	30	110-20906	14	22
SS-1090750-SP	24	39	ST-5041051-SN	32	17	WP-0651001-SB	30	55	110-21151	14	6
SS-1090750-SP	24	46	TA-0290301-MO	4	39	WP-0651001-SC	39	7	110-21201	14	3
SS-2060210-SP	10	8	TA-0750404-RO	30	46	WP-0740516-SP	2	76	110-21300	14	11
SS-2110915-SP	2	40	TA-0850604-RO	2	5	WP-0820526-SD	24	31	110-21409	14	25
SS-2110920-TP	2	39	TA-0950806-RO	2	7	WP-0841600-SD	28	63	110-23504	17	6
SS-4080620-TP	10	9	TA-1250406-RO	2	43	WP-0850002-SC	28	61	110-24700	16	4
SS-4110515-SP	2	79	TA-1250705-RO	2	6	WP-1052000-SD	28	62	110-25202	17	7
SS-4110715-SP	10	12	TA-1550902-RO	2	64	WP-1052001-SC	37	16	110-30202	2	50
SS-4110715-SP	10	28	TA-1550902-RO	2	65	WP-1612616-SE	18	17	110-30301	2	14
SS-4120615-SP	2	15	TA-1701002-RO	2	67	WS-0310702-KS	48	15	110-30400	2	47
SS-4120615-SP	2	24	TA-2000502-RO	2	16	WS-0410002-KN	39	23	110-38759	6	42
SS-4120615-SP	2	25	TA-2101002-RO	2	17	WS-0410002-KN	40	14	110-38809	6	32
SS-4120615-SP	8	19							110-38908	6	43
SS-4120615-SP	14	4							110-39062	4	5
SS-4120915-SP	2	8							110-39070	4	4
SS-4120915-SP	2	12									

NUMERICAL INDEX OF PARTS

索引

PART NO 品番	PAGE 頁	REF NO	PART NO 品番	PAGE 頁	REF NO	PART NO 品番	PAGE 頁	REF NO	PART NO 品番	PAGE 頁	REF NO
110-40052	10	5	111-11309	12	26						
110-40201	10	7	111-11309	22	12						
110-40300	10	6	111-11507	12	9						
110-40359	10	1	111-11606	12	24						
110-40409	10	4	111-11804	12	21						
110-40508	10	3	111-12000	12	16						
110-40607	10	35	111-41207	6	3						
110-40706	10	37	111-55108	36	11						
110-40854	10	45	111-55207	36	12						
110-40953	10	44	111-85006	18	5						
110-41308	10	43	111-85055	18	1						
110-41407	10	40	111-85105	18	14						
110-41506	10	41	111-85204	18	10						
110-41704	10	29	111-85352	18	9						
110-41852	10	30	111-85402	18	7						
110-42058	10	24	111-85501	18	2						
110-42207	10	50	111-95302	2	38						
110-42264	10	23	111-95401	2	51						
110-42306	10	26	111-95500	49	1						
110-42405	10	31	111-95609	49	2						
110-42504	10	14	111-96052	4	25						
110-42553	10	13	111-96151	4	31						
110-42652	10	15	111-96359	4	32						
110-42702	10	25	111-97001	8	39						
110-42850	10	19	113-05513	2	54						
110-42959	10	21	113-15108	22	13						
110-43007	10	60	113-92107	14	26						
110-43205	10	52	114-03805	2	55						
110-43304	10	57	114-04209	2	56						
110-43403	10	54	135-22305	30	6						
110-43700	10	38	135-25506	48	34						
110-43908	10	53	160-97008	48	6						
110-43957	10	49	160-98709	48	41						
110-44054	10	64	168-70206	37	20						
110-45002	2	19	178-45009	44	41						
110-45101	2	22	180-35006	34	12						
110-45200	2	20	180-35105	34	13						
110-45408	8	18	180-54403	2	82						
110-45606	8	20	180-77503	2	48						
110-45705	8	38									
110-45952	8	27	225-02504	22	30						
110-46604	14	1	229-32156	16	8						
110-47107	16	5									
110-70851	2	1									
110-70901	2	10									
110-71008	2	49									
110-71453	4	29									
110-71602	8	29									
110-71701	8	30									
110-71800	8	1									
110-72204	2	27									
110-72204	22	24									
110-72204	30	48									
110-72352	2	26									
110-72402	2	23									
110-72451	2	18									
110-72709	12	2									
110-73103	36	9									
110-75157	12	1									
110-75801	36	10									
110-75900	36	14									
110-76700	17	2									
110-76809	17	4									
110-76858	17	3									
110-76957	17	5									
110-78250	30	49									
111-02605	2	9									
111-10152	12	20									
111-10301	12	15									
111-10400	12	13									
111-10509	12	14									
111-10608	12	6									
111-10707	12	10									
111-10806	12	11									
111-10905	12	7									
111-11051	12	28									



JUKI®

JUKI CORPORATION

INTERNATIONAL SALES H.Q.
8-2-1, KOKURYO-CHO, CHOFU-SHI
TOKYO 182-8655, JAPAN
PHONE : (81)3-3430-4001 to 4005
FAX : (81)3-3430-4909 . 4914 . 4984
TELEX : J22967

Copyright © 1998-2002 JUKI CORP.
本書の内容を無断で転載、複写することを
禁止します。
All rights reserved throughout the world.

JUKI 株式会社

〒182-8655 東京都調布市国領町8-2-1
TEL 03-3480-1111(代表)

営業本部
TEL 03-3430-4001(ダイヤルイン)

お買い求め、ご相談は
To order or for further
information,
please contact:

- *このパーツリストは商品改良のため予告なく変更する事があります。
- * The description covered in this parts list is subject to change for improvement of the commodity without notice.
- *このパーツリストは、2002年2月 現在の商品仕様で編集したものです。
- * This parts list is edited in accordance with the product specifications as of February 2002.